



Tester momentu obrotowego

SmartCheck 100 USB

Art. nr	96521208
GTIN	4018754324866
Modelka	SMARTCHECK 100 USB



Oznaczenie.

Przyrząd kontrolny do badania momentu obrotowego Zakres pom.10-100N·m
Kwadrat wewnętrzny 3/8"

Właściwości.

- do testowania kluczy dynamometrycznych wskazujących i klikowych
- z wymiennymi adapterami końcówek do wkręcania z uchwytem czworokątnym (od 3/8" do 1/4" z SmartCheck 100 USB; od 3/4" do 1/2" dla SmartCheck 400 USB)
- duży wyświetlacz LCD zapewniający optymalną czytelność
- wyświetlacz, uchwyt wyświetlacza i podstawę można obrócić o 180°
- kompaktowa budowa
- wodoodporny wyświetlacz i klawiatura foliowa; obudowa z odpornego na uderzenia tworzywa sztucznego
- prosty montaż dzięki wstępnie nawierconym otworom w uchwycie montażowym
- instalacje poziome lub pionowe
- do kontrolowanego badania momentu obrotowego w prawo i w lewo
- 3 tryby pracy: bieżące wskazanie zastosowanego momentu obrotowego (Track), wskazanie momentu obrotowego przy wyzwoleniu/rozpoznaniu punktu przegięcia (First-Peak), wskazanie wartości szczytowej (Peak-Hold)
- możliwość indywidualnego wprowadzania momentów zadanych i tolerancji do oceny wartości zmierzonej
- ze zintegrowanym optycznym i akustycznym zabezpieczeniem przed przeciążeniem
- 3 jednostki miary (N·m, ft·lb, in·lb)
- interfejs micro USB do eksportu danych i opcjonalnego zasilania
- pamięć do 200 rekordów danych, łącznie ze znacznikiem daty i czasu
- Oprogramowanie do dokumentacji CheckMaster do przesyłania wartości i tworzenia certyfikatów kontrolnych jest dostępne bezpłatnie na stronie www.stahlwille.de
- zasilanie za pomocą dołączonego zasilacza, baterii lub akumulatorów (4 x AAA lub 1 x blok 9 V z zasilaczem)
- z certyfikatem kalibracji fabrycznej
- dostarczany w solidnym plastikowym pudełku
- **odchylenie wyświetlacza ± 1%**

Zalety.

Elektroniczne urządzenie kontrolne do sprawdzania i ustawiania wskazujących i klikowych kluczy dynamometrycznych.

Pomiar w szerokim zakresie momentu obrotowego od 1 do 1500 Nm.

Duży wyświetlacz LCD można obracać o 180° i jest łatwy do odczytania z dowolnej pozycji.

Proste, szybkie i niezawodne testowanie kluczy dynamometrycznych w celu zapewnienia jakości w produkcji.

Prosta dokumentacja wartości pomiarowych na komputerze za pomocą interfejsu USB.



Najważniejsze cechy produktu.



Elastyczny montaż.

Niezależnie od tego, czy są montowane poziomo, czy pionowo - dobrze zaprojektowane punkty mocowania, kompaktowa konstrukcja i obrotowy wyświetlacz umożliwiają elastyczne ustawienie w dowolnym miejscu w warsztacie.



Optymalny kąt widzenia.

Kompaktowe urządzenie kontrolne można ustawić pod optymalnym kątem widzenia. Wyświetlacz jest widoczny praktycznie z każdego miejsca, ponieważ nie tylko duży wyświetlacz LCD, ale także uchwyt wyświetlacza i korpus można obracać o 180°.



Komunikacja i zasilanie elektryczne przez USB.

Urządzenie SmartCheck jest wyposażone w praktyczny interfejs micro USB, który umożliwia odczytywanie zapisanych wartości testowych i upraszcza ich przesyłanie do systemów zewnętrznych. Port USB może być również używany jako opcjonalne źródło zasilania urządzenia.



Kompleksowa dokumentacja.

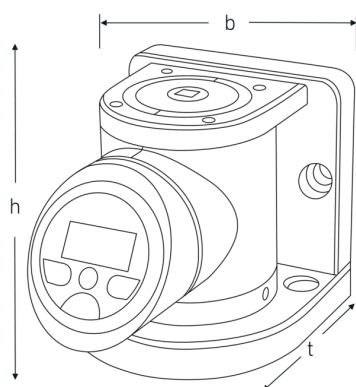
Urządzenie testowe SmartCheck można łatwo skonfigurować za pomocą oprogramowania CheckMaster. Umożliwia to bezpośrednią ocenę wyników pomiarów. W ten sposób wszystkie dane można odczytać i zapisać na komputerze w celu lepszego monitorowania i optymalizacji procesów roboczych.



Podłącz i działaj.

Nasz SmartCheck jest intuicyjny w obsłudze i gotowy do natychmiastowego użycia. Oszczędza miejsce i oferuje wszechstronne opcje montażu umożliwiające elastyczną instalację. Urządzenie może być zasilane za pomocą zasilacza lub akumulatorów, dzięki czemu można je łatwo ustawić na dowolnym stanowisku roboczym, nawet jeśli nie ma dostępnego gniazdka elektrycznego.

Rysunek techniczny.



Atrybuty techniczne.

Zakres pomiarowy N·m	10-100 N·m
Gniazdo kwadratowe [cal]	3/8 "
Zakres pomiarowy ft·lb	7-74 ft·lb
Zakres pomiarowy in·lb	89-885 in·lb
Liczba cyfr	4
Szerokość mm (b)	120 mm
Waga z pudełkiem	6656 g
Wysokość mm (h)	124 mm
Nr modelu	SmartCheck USB 100
t	167 mm

Dane logistyczne.

Głębokość mm (IFS)	395
Szerokość mm (IFS)	315
Wysokość mm (IFS)	145
WEEE/ElektroG	Kleingeräte B2C
Długość (w opakowaniu, mm)	395
Szerokość (w opakowaniu, mm)	315
Wysokość (w opakowaniu, mm)	145
Objętość (w opakowaniu, dm ³)	18.041625 dm ³
Art. nr	96521208
Waga (brutto, kg)	7,210
Waga PAP (kg)	0,156
Waga PVC (kg)	0,000
GTIN	4018754324866
Kraj pochodzenia AWR	GERMANY
Region pochodzenia	Nordrhein-Westfalen

Nr taryfy celnej	90318080
Standard pakowania	1
Waga (g)	5310 g

Lista części.



11030010
Rozszerzacz



81500004
Skrzynia z tworzywa sztucznego, pusta



52110063
Zasilacz sieciowy USB



83230103
Wkładka z twardej pianki do skrzynki z narzędziami



83230102



91100522



51110057

Variants.

Art. nr	Nr modelu (ERP)	Oznaczenie	GTIN
96521206	SMARTCHECK 10S USB	Przyrząd kontrolny do wkrętek dynamometrycznych Zakres pom.1-10N·m Kwadrat wewnętrzny 1/4"	4018754324842
96521207	SMARTCHECK 10 USB	Przyrząd kontrolny do badania momentu obrotowego Zakres pom.1-10N·m Kwadrat wewnętrzny 1/4"	4018754324859
96521208	SMARTCHECK 100 USB	Przyrząd kontrolny do badania momentu obrotowego Zakres pom.10-100N·m Kwadrat wewnętrzny 3/8"	4018754324866
96521209	SMARTCHECK 400 USB	Przyrząd kontrolny do badania momentu obrotowego Zakres pom.40-400N·m Kwadrat wewnętrzny 3/4"	4018754324873
96521210	SMARTCHECK 800 USB	Przyrząd kontrolny do badania momentu obrotowego Zakres pom.80-800N·m Kwadrat wewnętrzny 3/4"	4018754324880

96521211

SMARTCHECK
1500 USB

Przyrząd kontrolny do badania
momentu obrotowego Zakres
pom.150-1500N·m Kwadrat
wewnętrzny 1"

4018754331352

GTIN-Code.



Obrazy.



STAHLWILLE-POLSKA Sp. z o.o.

ul. Strażacka 72 · 43-382 Bielsko-Biała · Polska · Tel.: +48 33 82 80 700 · Fax: +48 606 639 294

stahlwille@stahlwille.pl · www.stahlwille.pl

Copyright by STAHLWILLE Eduard Wille GmbH & Co. KG, Wuppertal