

## Douille IMPACT

66IMP



Réf. n° 26020027  
GTIN 4018754016419  
Modèle 66 IMP 27



**Désignation.** Douille IMPACT 1 " 27mm Lg.110mm

**Caractéristiques.**

- version longue
- 6 pans
- carré d'entraînement femelle 1"
- Chrome Alloy Steel, finition brunie
- DIN 3129 / ISO 1711-2

## Avantages.

Carré d'entraînement femelle 1".

## Points forts du produit.



### Puissante et résistante.

Les douilles sont fabriquées en acier allié au chrome de haute qualité. Elles sont trempées dans l'huile pour éviter les tensions et les déformations.



### Fonctionnalité optimisée.

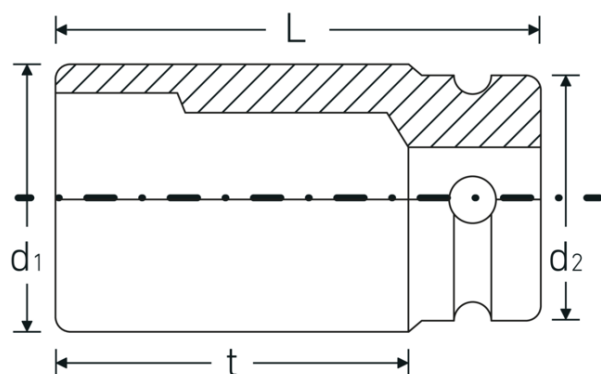
Toutes les douilles IMPACT possèdent un trou de part en part pour la tige de liaison ainsi qu'une gorge profonde pour la bague de sécurité en caoutchouc. La tige de sûreté n'est pas sous contrainte durant l'application.



### Grande précision d'ajustement.

La grande précision d'ajustement due à des tolérances extrêmement étroites garantit une transmission sans jeu de la force de la visseuse à choc sur la douille et une xation nettement meilleure.

## Dessin technique.



## Attributs techniques.

Empreinte	6 pans
Carré d'entraînement intérieur (pouces)	1 "
d1	45 mm
d2	54 mm
Longueur mm (L)	110 mm
Ouverture [mm]	27 mm
t	80 mm

## Données logistiques.

Profondeur mm (IFS)	110
Largeur	55
Hauteur mm (IFS)	55
WEEE/ElektroG	nicht ear-pflichtig
Longueur (emballé, mm)	111
Largeur (emballé, mm)	111
Hauteur (emballé, mm)	56
Volume (emballé, dm3)	0.689976 dm3
Réf. n°	26020027
Poids (brut, kg)	2,786
Poids PAP (kg)	0,000
Poids PVC (kg)	0,008
GTIN	4018754016419
Pays d'origine AWR	GERMANY
Région d'origine	Nordrhein-Westfalen
Position tarifaire	82042000
Emballage	2
Poids	1393 g

## Variantes.

Réf. n°	n° de modèle (ERP)	Désignation de l'article (Autom.)	GTIN
26020024	66 IMP 24	Douille IMPACT 1 " 24mm Lg.110mm	4018754016402
26020027	66 IMP 27	Douille IMPACT 1 " 27mm Lg.110mm	4018754016419
26020030	66 IMP 30	Douille IMPACT 1 " 30mm Lg.110mm	4018754016426
26020032	66 IMP 32	Douille IMPACT 1 " 32mm Lg.110mm	4018754016433
26020033	66 IMP 33	Douille IMPACT 1 " 33mm Lg.110mm	4018754016440
26020036	66 IMP 36	Douille IMPACT 1 " 36mm Lg.110mm	4018754016457
26020038	66 IMP 38	Douille IMPACT 1 " 38mm Lg.110mm	4018754016464
26020041	66 IMP 41	Douille IMPACT 1 " 41mm Lg.110mm	4018754016471
26020046	66 IMP 46	Douille IMPACT 1 " 46mm Lg.110mm	4018754016488

## Code GTIN.



STAHLWILLE Eduard Wille GmbH & Co. KG

Lindenallee 27 · 42349 Wuppertal · Allemagne · Tél.: +49 202 4791-0 · Fax: +49 202 4791-200

info@stahlwille.de · www.stahlwille.com · Copyright par STAHLWILLE Eduard Wille GmbH & Co. KG, Wuppertal

Copyright by STAHLWILLE Eduard Wille GmbH & Co. KG, Wuppertal