

## Chiave a bussola IMPACT

2309



Nr. art 23090022  
GTIN 4018754015368  
Modello 2309 22



### Designazione.

Chiave a bussola IMPACT 1/2 " 22mm Lar.85mm

### Descrizione.

- versione lunga, con diametro ridotto
- con esagono
- attacco quadro interno da 1/2"
- Chrome Alloy Steel, finitura antracite

## Vantaggi.

Attacco quadro interno da 1/2".

## Caratteristiche del prodotto.



### Potente e resistente.

Le bussole sono realizzate in acciaio legato al cromo di alta qualità. Sono temperate in olio per prevenire le sollecitazioni e le distorsioni.



### Funzionalità ottimizzata.

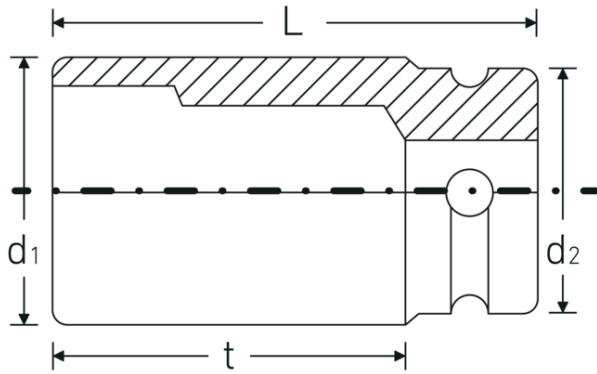
Tutti gli inserti per chiave a bussola IMPACT hanno un foro passante per il perno di collegamento e una scanalatura profonda per l'anello di gomma di bloccaggio. La spina di sicurezza non viene sottoposta a carichi durante l'uso.



### Elevata precisione di montaggio.

L'elevata precisione di adattamento dovuta a tolleranze estremamente strette garantisce una trasmissione ottimale e senza gioco delle forze, dalla chiave a percussione all'inserto per chiave a bussola, e una durata significativamente maggiore.

## Disegno tecnico.



## Attributi tecnici.

Profilo di uscita	esagono
Azionamento quadrato interno (pollici)	1/2 "
d1	32 mm
d2	30 mm
Lunghezza mm (L)	85 mm
Larghezza tra i piatti [mm]	22 mm
t	66,5 mm

## Dati logistici.

Profondità mm (IFS)	85
Larghezza mm (IFS)	32
Altezza mm (IFS)	32
RAEE/Legge sull'elettricità	nicht ear-pflichtig
Lunghezza (imballata, mm)	125
Larghezza (imballata, mm)	75
Altezza (imballata, mm)	60
Volume (imballato, dm3)	0.5625 dm3
N° Art.	23090022
Peso (lordo, kg)	1,555
Peso PAP (kg)	0,000
Peso PVC (kg)	0,008
GTIN	4018754015368
Paese di origine AWR	GERMANY
Regione di origine	Nordrhein-Westfalen
N. tariffa doganale	82042000
Standard di imballaggio	5
Peso [mm]	311 g

## Varianti.

N° Art.	Nr. modello (ERP)	Designazione	GTIN
23090017	2309 17	Chiave a bussola IMPACT 1/2 " 17mm Lar.85mm	4018754015344
23090019	2309 19	Chiave a bussola IMPACT 1/2 " 19mm Lar.85mm	4018754015351
23090221	2309 21	Chiave a bussola IMPACT 1/2 " 21mm Lar.85mm	4018754265787
23090022	2309 22	Chiave a bussola IMPACT 1/2 " 22mm Lar.85mm	4018754015368

## Codice GTIN.

