



## Nasadka IMPACT

50IMP

Art. nr 23010019  
GTIN 4018754015047  
Modelka 50 IMP 19



### Oznaczenie.

Nasadka IMPACT 1/2 " 19mm Dł.40mm

### Właściwości.

- z gniazdem sześciokątnym
- wewnętrzny napęd kwadratowy 1/2"
- DIN 3129 / ISO 1711-2
- Chrome Alloy Steel, metalowe wykończenie szczotkowanej stali nierdzewnej

## Zalety.

Wewnętrzny napęd kwadratowy 1/2".

## Najważniejsze cechy produktu.



### Potężny i odporny.

Nasadki są wykonane z wysokiej jakości stali stopowej chromowej. Są one hartowane w oleju, aby zapobiec naprężeniom i odkształceniom.



### Zoptymalizowana funkcjonalność.

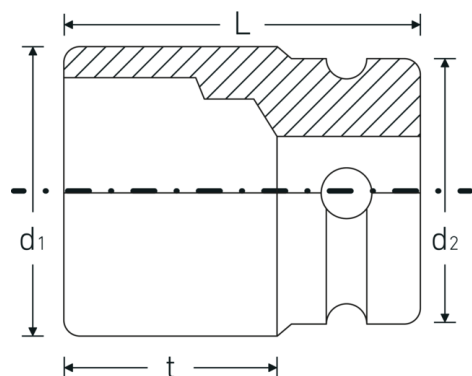
Wszystkie nasadki IMPACT mają przelotowy otwór centralny na sworzeń blokujący oraz głęboki rowek na o-ring, aby poprawić przyczepność. Sworzeń blokujący nie jest obciążony podczas użytkowania.



### Wysoka dokładność dopasowania.

Niezwykła dokładność dopasowania, która wynika z bardzo wąskich tolerancji, gwarantuje minimalną utratę siły podczas przenoszenia siły z wkrętaka udarowego na śrubę, a także gwarantuje znacznie większą trwałość.

## Rysunek techniczny.



## Atrybuty techniczne.

|                                       |                       |
|---------------------------------------|-----------------------|
| Profil wyjściowy                      | gniazdo sześciokątne  |
| Kwadratowy napęd wewnętrzny (cal)     | 1/2 "                 |
| d1                                    | 28,8 mm               |
| d2                                    | 30 mm                 |
| DIN                                   | DIN 3129 / ISO 1711-2 |
| Długość mm (L)                        | 40 mm                 |
| Szerokość w poprzek płaskowników [mm] | 19 mm                 |
| t                                     | 24,6 mm               |

## Dane logistyczne.

|   |                        |
|---|------------------------|
| Głębokość mm (IFS)                        | 40                     |
| Szerokość mm (IFS)                        | 30                     |
| Wysokość mm (IFS)                         | 30                     |
| WEEE/ElektroG                             | nicht ear-pflichtig    |
| Długość (w opakowaniu, mm)                | 180                    |
| Szerokość (w opakowaniu, mm)              | 80                     |
| Wysokość (w opakowaniu, mm)               | 42                     |
| Objętość (w opakowaniu, dm <sup>3</sup> ) | 0.6048 dm <sup>3</sup> |
| Art. nr                                   | 23010019               |
| Waga (brutto, kg)                         | 1,330                  |
| Waga PAP (kg)                             | 0,000                  |
| Waga PVC (kg)                             | 0,008                  |
| GTIN                                      | 4018754015047          |
| Kraj pochodzenia AWR                      | GERMANY                |
| Region pochodzenia                        | Nordrhein-Westfalen    |
| Nr taryfy celnej                          | 82042000               |
| Standard pakowania                        | 10                     |
| Waga (g)                                  | 133 g                  |

## Variants.

| Art. nr  | Nr modelu (ERP) | Oznaczenie                        | GTIN          |
|----------|-----------------|-----------------------------------|---------------|
| 23010008 | 50 IMP 8        | Nasadka IMPACT 1/2 " 8mm Dł.38mm  | 4018754233731 |
| 23010010 | 50 IMP 10       | Nasadka IMPACT 1/2 " 10mm Dł.38mm | 4018754014958 |
| 23010011 | 50 IMP 11       | Nasadka IMPACT 1/2 " 11mm Dł.38mm | 4018754014965 |
| 23010012 | 50 IMP 12       | Nasadka IMPACT 1/2 " 12mm Dł.38mm | 4018754233748 |
| 23010013 | 50 IMP 13       | Nasadka IMPACT 1/2 " 13mm Dł.38mm | 4018754014989 |
| 23010014 | 50 IMP 14       | Nasadka IMPACT 1/2 " 14mm Dł.38mm | 4018754014996 |
| 23010015 | 50 IMP 15       | Nasadka IMPACT 1/2 " 15mm Dł.38mm | 4018754015009 |
| 23010016 | 50 IMP 16       | Nasadka IMPACT 1/2 " 16mm Dł.38mm | 4018754015016 |
| 23010017 | 50 IMP 17       | Nasadka IMPACT 1/2 " 17mm Dł.38mm | 4018754015023 |
| 23010018 | 50 IMP 18       | Nasadka IMPACT 1/2 " 18mm Dł.38mm | 4018754015030 |
| 23010019 | 50 IMP 19       | Nasadka IMPACT 1/2 " 19mm Dł.40mm | 4018754015047 |
| 23010021 | 50 IMP 21       | Nasadka IMPACT 1/2 " 21mm Dł.40mm | 4018754015061 |
| 23010022 | 50 IMP 22       | Nasadka IMPACT 1/2 " 22mm Dł.42mm | 4018754015078 |
| 23010023 | 50 IMP 23       | Nasadka IMPACT 1/2 " 23mm Dł.40mm | 4018754233755 |
| 23010024 | 50 IMP 24       | Nasadka IMPACT 1/2 " 24mm Dł.44mm | 4018754015092 |
| 23010025 | 50 IMP 25       | Nasadka IMPACT 1/2 " 25mm Dł.44mm | 4018754233762 |
| 23010027 | 50 IMP 27       | Nasadka IMPACT 1/2 " 27mm Dł.45mm | 4018754015122 |
| 23010030 | 50 IMP 30       | Nasadka IMPACT 1/2 " 30mm Dł.50mm | 4018754233779 |
| 23010032 | 50 IMP 32       | Nasadka IMPACT 1/2 " 32mm Dł.50mm | 4018754233786 |

## GTIN-Code.



## Accessories.



39022530

Trzpień tączący



39012440

Pierścienie gumowe

STAHLWILLE-POLSKA Sp. z o.o.

ul. Strażacka 72 · 43-382 Bielsko-Biała · Polska · Tel.: +48 33 82 80 700 · Fax: +48 606 639 294

stahlwille@stahlwille.pl · www.stahlwille.pl

Copyright by STAHLWILLE Eduard Wille GmbH & Co. KG, Wuppertal