



## Stilbare skiftenøgler

4026



Art. nr. 40260108  
GTIN 4018754299584  
Model 4026 8

### Betegnelse.

Gaffelnøgle justerbar maks.størrelse 30mm L.207mm

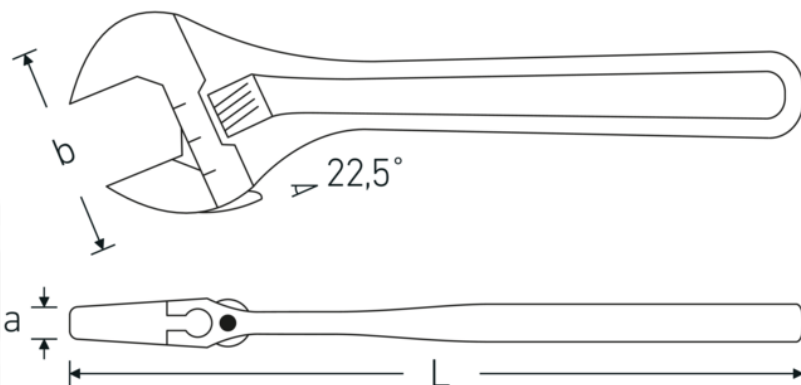
### Egenskaber.

- højregående
- DIN 3117/ISO 6787 (Form B)
- ASME B 107.100
- gaffelstilling 22,5°
- Chrom-Vanadium, fosfateret

### Fordele.

venstregevind

### Teknisk tegning.



## Tekniske egenskaber.

a	14 mm
Bredde mm. (b)	62 mm
DIN	DIN 3117 / ISO 6787 Form B
Str.	8
Længde mm. (L)	207 mm
Nøglestørrelse maks.	30 mm

## Logistiske data.

Dybde mm. (IFS)	206
Bredde mm. (IFS)	57
Højde mm. (IFS)	13
Længde (pakket, mm.)	213
Bredde (pakket, mm.)	67
Højde (pakket, mm.)	50
Volym (förpackad, dm3)	0.71355 dm3
Art. nr.	40260108
Vægt (brutto, kg)	1,235
Vægt PAP (kg)	0,000
Vægt PVC (kg)	0,010
GTIN	4018754299584
Oprindelsesland AWR	SPAIN
Oprindelsesregion	Ausländischer Ursprung
WEEE/ElektroG	nicht ear-pflichtig
Toldtarif nr.	82041200
Pakkestandard	5
Vægt (g)	310 g

## Varianter.

Art. nr.	Model nr. (ERP)	Betegnelse	GTIN
40260104	4026 4	Gaffelnøgle justerbar maks.størrelse 13mm L.115mm	4018754299560
40260106	4026 6	Gaffelnøgle justerbar maks.størrelse 24mm L.161mm	4018754299577
40260108	4026 8	Gaffelnøgle justerbar maks.størrelse 30mm L.207mm	4018754299584
40260110	4026 10	Gaffelnøgle justerbar maks.størrelse 34mm L.259mm	4018754299591
40260112	4026 12	Gaffelnøgle justerbar maks.størrelse 39mm L.311mm	4018754299607
40260115	4026 15	Gaffelnøgle justerbar maks.størrelse 44mm L.386mm	4018754299614
40260118	4026 18	Gaffelnøgle justerbar maks.størrelse 53mm L.462mm	4018754299621

## GTIN-kode.

