



## IMPACT-doppen 1/2"

50IMP

Artikelnr. 23010017  
GTIN 4018754015023  
Model 50 IMP 17



### Aanwijzing.

IMPACT-dop 1/2 " 17mm L.38mm

### Eigenschappen.

- zeskant
- 1/2" aansluiting
- DIN 3129 / ISO 1711-2
- Chrome Alloy Steel, gebruineerd

## Voordelen.

1/2" aansluiting.

## Hoogtepunten van het product.



### Krachtig en veerkrachtig.

De doppen zijn gemaakt van hoogwaardig chroomlegeringstaal. Ze zijn gehard in olie om spanning en vervorming te voorkomen.



### Geoptimaliseerde functionaliteit.

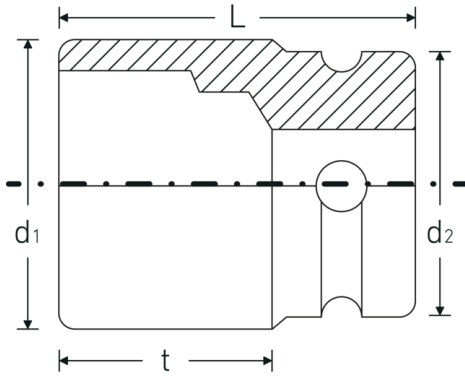
Alle IMPACT-doppen hebben een doorlopend boorgat voor de verbindingstift en een diepe groef voor de rubberen veiligheidsring. De verbindingstift wordt bij gebruik niet belast.



### Hoge pasnauwkeurigheid.

De hoge mate van maatvastheid door extreem lage toleranties garandeert een optimale, spelingsvrije overbrenging van de kracht van de slagmoersleutel op de dop en een duidelijk verhoogde duurzaamheid.

## Technische tekening.



## Technische kenmerken.

<b>Uitvoerprofiel</b>	zeskant
<b>Aandrijving vierkant binnen (inch)</b>	1/2 "
<b>d1</b>	26,2 mm
<b>d2</b>	30 mm
<b>DIN</b>	DIN 3129 / ISO 1711-2
<b>Lengte mm (L)</b>	38 mm
<b>Sleutelplaatdikte [mm]</b>	17 mm
<b>t</b>	22,9 mm

## Logistieke gegevens.

<b>Diepte mm (IFS)</b>	38
<b>Breedte mm (IFS)</b>	30
<b>Hoogte mm (IFS)</b>	30
<b>WEEE/ElektroG</b>	nicht ear-pflichtig
<b>Lengte (verpakt, mm)</b>	160
<b>Breedte (verpakt, mm)</b>	70
<b>Hoogte (verpakt, mm)</b>	45
<b>Volume (verpakt, dm3)</b>	0.504 dm3
<b>Artikelnr.</b>	23010017
<b>Gewicht (bruto, KG)</b>	1,310
<b>Gewicht PAP (KG)</b>	0,000
<b>Gewicht PVC (KG)</b>	0,008
<b>GTIN</b>	4018754015023
<b>Land van oorsprong AWR</b>	GERMANY
<b>Regio van oorsprong</b>	Nordrhein-Westfalen
<b>Douanetarief nr.</b>	82042000
<b>Verpakkingsstandaard</b>	10
<b>Gewicht (g)</b>	132 g

## Varianten.

Artikelnr.	Modelnr. (ERP)	Beschrijving	GTIN
23010008	50 IMP 8	IMPACT-dop 1/2 " 8mm L.38mm	4018754233731
23010010	50 IMP 10	IMPACT-dop 1/2 " 10mm L.38mm	4018754014958
23010011	50 IMP 11	IMPACT-dop 1/2 " 11mm L.38mm	4018754014965
23010012	50 IMP 12	IMPACT-dop 1/2 " 12mm L.38mm	4018754233748
23010013	50 IMP 13	IMPACT-dop 1/2 " 13mm L.38mm	4018754014989
23010014	50 IMP 14	IMPACT-dop 1/2 " 14mm L.38mm	4018754014996
23010015	50 IMP 15	IMPACT-dop 1/2 " 15mm L.38mm	4018754015009
23010016	50 IMP 16	IMPACT-dop 1/2 " 16mm L.38mm	4018754015016
23010017	50 IMP 17	IMPACT-dop 1/2 " 17mm L.38mm	4018754015023
23010018	50 IMP 18	IMPACT-dop 1/2 " 18mm L.38mm	4018754015030
23010019	50 IMP 19	IMPACT-dop 1/2 " 19mm L.40mm	4018754015047
23010021	50 IMP 21	IMPACT-dop 1/2 " 21mm L.40mm	4018754015061
23010022	50 IMP 22	IMPACT-dop 1/2 " 22mm L.42mm	4018754015078
23010023	50 IMP 23	IMPACT-dop 1/2 " 23mm L.40mm	4018754233755
23010024	50 IMP 24	IMPACT-dop 1/2 " 24mm L.44mm	4018754015092
23010025	50 IMP 25	IMPACT-dop 1/2 " 25mm L.44mm	4018754233762
23010027	50 IMP 27	IMPACT-dop 1/2 " 27mm L.45mm	4018754015122
23010030	50 IMP 30	IMPACT-dop 1/2 " 30mm L.50mm	4018754233779
23010032	50 IMP 32	IMPACT-dop 1/2 " 32mm L.50mm	4018754233786

## GTIN-code.



## Accessoires.



39012440  
Rubberringen