



Nasadka IMPACT

2307TX

Art. nr 23070040
GTIN 4018754015238
Modelka 2307TX IMP T 40



Oznaczenie. Nasadka IMPACT 1/2 " T40 Dt.40mm

Właściwości.

- do wpuszczanych śrub TORX®
- wewnętrzny napęd kwadratowy 1/2"
- Chrome Alloy Steel, metalowe wykończenie szczotkowanej stali nierdzewnej

Zalety.

Wewnętrzny napęd kwadratowy 1/2".

Najważniejsze cechy produktu.



Zoptymalizowana funkcjonalność.

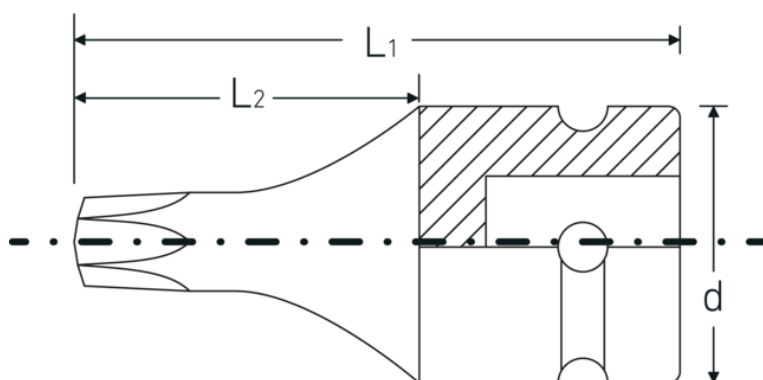
Wszystkie nasadki IMPACT mają przelotowy otwór centralny na sworzeń blokujący oraz głęboki rowek na o-ring, aby poprawić przyczepność. Sworzeń blokujący nie jest obciążony podczas użytkowania.



Wysoka dokładność dopasowania.

Niezwykła dokładność dopasowania, która wynika z bardzo wąskich tolerancji, gwarantuje minimalną utratę siły podczas przenoszenia siły z wkrętaka udarowego na śrubę, a także gwarantuje znacznie większą trwałość.

Rysunek techniczny.



Atrybuty techniczne.

Profil wyjściowy	TORX®
Profil wyjściowy TORX® (mm)	6,6 mm
Kwadratowy napęd wewnętrzny (cal)	1/2 "
d	25 mm
Rozmiar profilu wyjściowego	T40
L1	40 mm
L2	21 mm

Dane logistyczne.

Głębokość mm (IFS)	40
Szerokość mm (IFS)	25
Wysokość mm (IFS)	25
WEEE/ElektroG	nicht ear-pflichtig
Długość (w opakowaniu, mm)	105
Szerokość (w opakowaniu, mm)	45
Wysokość (w opakowaniu, mm)	26
Objętość (w opakowaniu, dm3)	0.12285 dm3
Art. nr	23070040
Waga (brutto, kg)	0,296
Waga PAP (kg)	0,000
Waga PVC (kg)	0,003
GTIN	4018754015238
Kraj pochodzenia AWR	GERMANY
Region pochodzenia	Nordrhein-Westfalen
Nr taryfy celnej	82042000
Standard pakowania	5
Waga (g)	58 g

Variants.

Art. nr	Nr modelu (ERP)	Oznaczenie	GTIN
23070030	2307TX IMP T 30	Nasadka IMPACT 1/2 " T30 Dł.40mm	4018754015221

23070040	2307TX IMP T 40	Nasadka IMPACT 1/2 " T40 Dł.40mm	4018754015238
23070045	2307TX IMP T 45	Nasadka IMPACT 1/2 " T45 Dł.40mm	4018754154012
23070050	2307TX IMP T 50	Nasadka IMPACT 1/2 " T50 Dł.40mm	4018754015245
23070055	2307TX IMP T 55	Nasadka IMPACT 1/2 " T55 Dł.40mm	4018754015252
23070060	2307TX IMP T 60	Nasadka IMPACT 1/2 " T60 Dł.40mm	4018754015269

GTIN-Code.



Accessories.



39022030
Trzpień łączący



39011940
Pierścienie gumowe

STAHLWILLE-POLSKA Sp. z o.o.

ul. Strażacka 72 · 43-382 Bielsko-Biała · Polska · Tel.: +48 33 82 80 700 · Fax: +48 606 639 294

stahlwille@stahlwille.pl · www.stahlwille.pl

Copyright by STAHLWILLE Eduard Wille GmbH & Co. KG, Wuppertal