



Momenttestare

SmartCheck 10 USB

Art. no. 96521207
GTIN 4018754324859
Model SMARTCHECK 10 USB



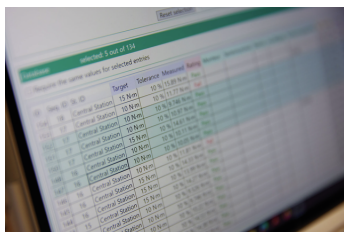
Label.

Momenttestare Mätomr.1-10N-m Invändig fyrkant 1/4"

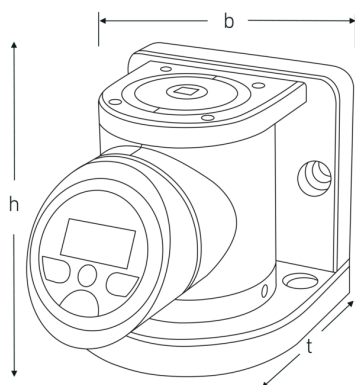


Product highlights.





Technical Drawing.



Technical Attributes.

Mätområde N·m	1-10 N·m
Invändig fyrkant [tum]	1/4 "
Mätområde ft·lb	0,74-7,4 ft·lb
Mätområde in·lb	8,9-88,5 in·lb
Antal siffror	4
Bredd mm (b)	120 mm

Logistics data.

Djup mm (IFS)	395
Bredd mm (IFS)	300
Höjd mm (IFS)	145
WEEE/ElektroG	Kleingeräte B2C
Längd (packad, mm)	395
Bredd (packad, mm)	300

Vikt med eske	6556 g	Höjd (packad, mm)	145
Höjd mm (h)	124 mm	Volym (förpackad, dm ³)	17.1825 dm ³
Modell no.	SmartCheck USB 10	Art. no.	96521207
t	167 mm	Vikt (brutto, kg)	7,500
		Vikt PAP (kg)	0,156
		Vikt PVC (kg)	0,000
		GTIN	4018754324859
		Ursprungsland AWR	GERMANY
		Ursprungsregion	Nordrhein-Westfalen
		Tulltaxa nr.	90318080
		Förpackningsstandard	1
		Vikt (g)	5210 g

Parts list.



81500004



52110063



83230103



83230102



91100522



51110057

Variants.

Art. no.	Modell no. (ERP)	Beteckning	GTIN
96521206	SMARTCHECK 10S USB	Momenttestare Mätomr.1-10N·m Invändig fyrkant 1/4"	4018754324842
96521207	SMARTCHECK 10 USB	Momenttestare Mätomr.1-10N·m Invändig fyrkant 1/4"	4018754324859
96521208	SMARTCHECK 100 USB	Momenttestare Mätomr.10-100N·m Invändig fyrkant 3/8"	4018754324866
96521209	SMARTCHECK 400 USB	Momenttestare Mätomr.40-400N·m Invändig fyrkant 3/4"	4018754324873
96521210	SMARTCHECK 800 USB	Momenttestare Mätomr.80-800N·m Invändig fyrkant 3/4"	4018754324880
96521211	SMARTCHECK 1500 USB	Momenttestare Mätomr.150-1500N·m Invändig fyrkant 1"	4018754331352

GTIN-Code.



Images.

