

Jednostronne klucze płaskie, nastawne

4026



Art. nr 40260106
GTIN 4018754299577
Modelka 4026 6

Oznaczenie. klucz płaski jednostronny regulowany maks.wydajność 24mm Dł.161 mm

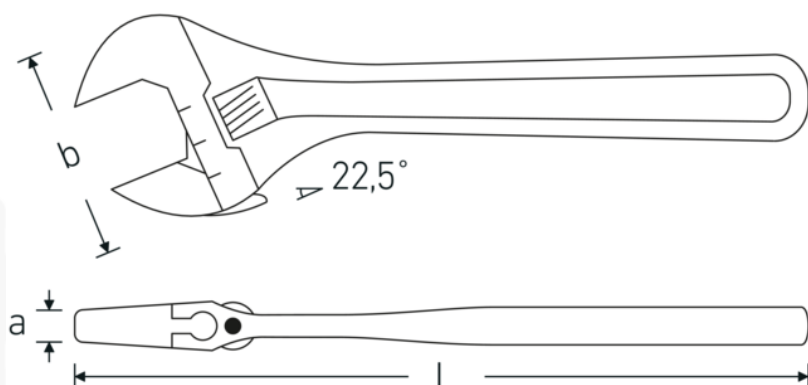
Właściwości.

- prawobieżne
- DIN 3117/ISO 6787 (Forma B)
- ASME B 107.100
- pozycja szczęk 22,5°
- stal chromowo-wanadowa, fosforanowane

Zalety.

lewoskrętny

Rysunek techniczny.



Atrybuty techniczne.

a	10,8 mm
Szerokość mm (b)	50 mm
DIN	DIN 3117 / ISO 6787 Form B
Gr.	6
Długość mm (L)	161 mm
Szerokość w poprzek płaskowników maks.	24 mm

Dane logistyczne.

Głębokość mm (IFS)	160
Szerokość mm (IFS)	46
Wysokość mm (IFS)	11
Długość (w opakowaniu, mm)	163
Szerokość (w opakowaniu, mm)	64
Wysokość (w opakowaniu, mm)	40
Objętość (w opakowaniu, dm ³)	0.41728 dm ³
Art. nr	40260106
Waga (brutto, kg)	0,650
Waga PAP (kg)	0,000
Waga PVC (kg)	0,009
GTIN	4018754299577
Kraj pochodzenia AWR	SPAIN
Region pochodzenia	Ausländischer Ursprung
WEEE/ElektroG	nicht ear-pflichtig
Nr taryfy celnej	82041200
Standard pakowania	5
Waga (g)	155 g

Variants.

Art. nr	Nr modelu (ERP)	Oznaczenie	GTIN
40260104	4026 4	klucz płaski jednostronny regulowany maks.wydajność 13mm Dł.115mm	4018754299560
40260106	4026 6	klucz płaski jednostronny regulowany maks.wydajność 24mm Dł.161mm	4018754299577
40260108	4026 8	klucz płaski jednostronny regulowany maks.wydajność 30mm Dł.207mm	4018754299584
40260110	4026 10	klucz płaski jednostronny regulowany maks.wydajność 34mm Dł.259mm	4018754299591
40260112	4026 12	klucz płaski jednostronny regulowany maks.wydajność 39mm Dł.311mm	4018754299607
40260115	4026 15	klucz płaski jednostronny regulowany maks.wydajność 44mm Dł.386mm	4018754299614
40260118	4026 18	klucz płaski jednostronny regulowany maks.wydajność 53mm Dł.462mm	4018754299621

GTIN-Code.



STAHLWILLE-POLSKA Sp. z o.o.

ul. Strażacka 72 · 43-382 Bielsko-Biała · Polska · Tel.: +48 33 82 80 700 · Fax: +48 606 639 294

stahlwille@stahlwille.pl · www.stahlwille.pl

Copyright by STAHLWILLE Eduard Wille GmbH & Co. KG, Wuppertal