

## Nasadka IMPACT

66IMP



Art. nr 26020036  
GTIN 4018754016457  
Modelka 66 IMP 36



**Oznaczenie.** Nasadka IMPACT 1 " 36mm Dł.110mm

**Właściwości.**

- wersja długa
- z gniazdem sześciokątnym
- Wewnętrzny napęd kwadratowy 1"
- Chrome Alloy Steel, metalowe wykończenie szczotkowanej stali nierdzewnej
- DIN 3129 / ISO 1711-2

## Zalety.

Wewnętrzny napęd kwadratowy 1".

## Najważniejsze cechy produktu.



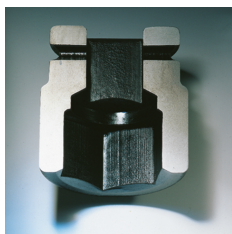
### Potężny i odporny.

Nasadki są wykonane z wysokiej jakości stali stopowej chromowej. Są one hartowane w oleju, aby zapobiec naprężeniom i odkształceniom.



### Zoptymalizowana funkcjonalność.

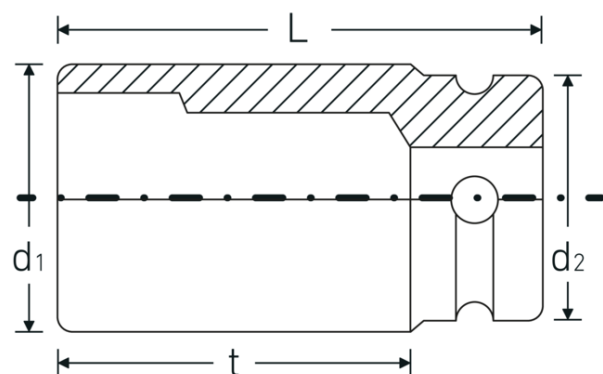
Wszystkie nasadki IMPACT mają przelotowy otwór centralny na sworzeń blokujący oraz głęboki rowek na o-ring, aby poprawić przyczepność. Sworzeń blokujący nie jest obciążony podczas użytkowania.



### Wysoka dokładność dopasowania.

Niezwykła dokładność dopasowania, która wynika z bardzo wąskich tolerancji, gwarantuje minimalną utratę siły podczas przenoszenia siły z wkrętaka udarowego na śrubę, a także gwarantuje znacznie większą trwałość.

## Rysunek techniczny.



## Atrybuty techniczne.

Profil wyjściowy	gniazdo sześciokątne
Kwadratowy napęd wewnętrzny (cal)	1 "
d1	56,5 mm
d2	54 mm
Długość mm (L)	110 mm
Szerokość w poprzek płaskowników [mm]	36 mm
t	78 mm

## Dane logistyczne.

Głębokość mm (IFS)	110
Szerokość mm (IFS)	57
Wysokość mm (IFS)	57
WEEE/ElektroG	nicht ear-pflichtig
Długość (w opakowaniu, mm)	115
Szerokość (w opakowaniu, mm)	111
Wysokość (w opakowaniu, mm)	58
Objętość (w opakowaniu, dm <sup>3</sup> )	0.74037 dm <sup>3</sup>
Art. nr	26020036
Waga (brutto, kg)	2,624
Waga PAP (kg)	0,000
Waga PVC (kg)	0,009
GTIN	4018754016457
Kraj pochodzenia AWR	GERMANY
Region pochodzenia	Nordrhein-Westfalen
Nr taryfy celnej	82042000
Standard pakowania	2
Waga (g)	1312 g

## Variants.

Art. nr	Nr modelu (ERP)	Oznaczenie	GTIN
26020024	66 IMP 24	Nasadka IMPACT 1 " 24mm Dł.110mm	4018754016402
26020027	66 IMP 27	Nasadka IMPACT 1 " 27mm Dł.110mm	4018754016419
26020030	66 IMP 30	Nasadka IMPACT 1 " 30mm Dł.110mm	4018754016426
26020032	66 IMP 32	Nasadka IMPACT 1 " 32mm Dł.110mm	4018754016433
26020033	66 IMP 33	Nasadka IMPACT 1 " 33mm Dł.110mm	4018754016440
26020036	66 IMP 36	Nasadka IMPACT 1 " 36mm Dł.110mm	4018754016457
26020038	66 IMP 38	Nasadka IMPACT 1 " 38mm Dł.110mm	4018754016464
26020041	66 IMP 41	Nasadka IMPACT 1 " 41mm Dł.110mm	4018754016471
26020046	66 IMP 46	Nasadka IMPACT 1 " 46mm Dł.110mm	4018754016488

## GTIN-Code.



STAHLWILLE-POLSKA Sp. z o.o.

ul. Strażacka 72 · 43-382 Bielsko-Biała · Polska · Tel.: +48 33 82 80 700 · Fax: +48 606 639 294

stahlwille@stahlwille.pl · www.stahlwille.pl

Copyright by STAHLWILLE Eduard Wille GmbH & Co. KG, Wuppertal