



Momenttestare SENSOTORK®

7707-1W

Art. no. **96521080**
GTIN **4018754181148**
Model **7707N-1W**



Label.

Momenttestare SENSOTORK Mätomr.0,4-20N·m Invändig fyrkant 1/4"

Features.

- elektronisk momenttestare för momentnycklar innehåller:
- transducers, patenterad
- hållare
- displayenhet (reg.design)
- fäste för display med 1,5 m kabel
- spiral kabel
- adapter (110 V-230 V med utbytbara uttagsadapterar) direkt kontakt till 12V i bil möjlig
- fyrkant adapter (nr 7707-2W, nr 7707-2-1W, nr 7707-2-2W och nr 7707-3W)
- monteringsdetaljer för fastsättning av enheten på arbetsbänk eller vägg för horisontell eller vertikal testposition
- för med- eller motsols dragning
- måtenheter: N·m, ft·lb, in·lb.
- de enkelt utbytbara transdusarna fästes till hållaren med QuickRelease-säkerhetslås
- låga tvärkrafter tack vare platt konstruktion
- automastisk identifiering av transducers
- mångsidig och användarvänlig tack vare horisontell eller vertikal testposition och variabel positionering av displayenhet
- litet monteringsstativ för displayen med 1,5 m kabel möjliggör montering på många olika sätt
- särskilt stort mätområde från cirka 2% till 100% av det nominella värdet
- med hjälp av programvaran nr 7759-4 inkl. USB-adapter och jackkontaktkabel (se sid 249) kan man överföra mätvärdena till en dator (utan extra extern strömkälla, strömförsörjning från datorn)
- enkel rekalkibrering med testutrustningen på plats
- kan användas i temperaturer från -20° till +60° C
- enligt DIN 51309, Class 2 och DKD-R 10-8
- med certifikat
- levereras i stadigt plastväska



Product highlights.



PRODUCT IMAGE
IN PROGRESS



PRODUCT IMAGE
IN PROGRESS



PRODUCT IMAGE
IN PROGRESS



PRODUCT IMAGE
IN PROGRESS

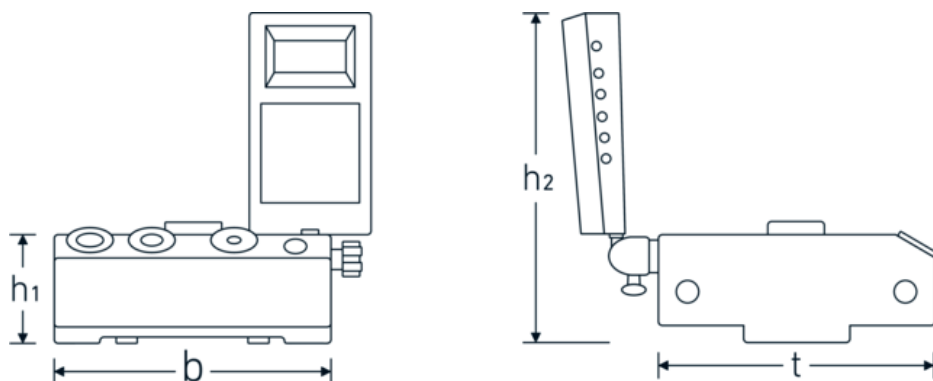
Technologies and features.



QuickRelease

QuickRelease-säkerhetslåset underlättar snabb montering och byte av transduktorer. Sensorerna låses fast i kalibreringssystemets adapter och låses upp igen med en knapptryckning.

Technical Drawing.



Technical Attributes.

Mätområde N-m	0,4-20 N-m
Invändig fyrkant [tum]	1/4 "
Bredd mm (b)	180 mm
Vikt med eske	9500 g
Höjd mm (h1)	79 mm
Höjd mm (h2)	215 mm
Modell no.	7707-1W
t	180 mm

Logistics data.

Djup mm (IFS)	430
Bredd mm (IFS)	335
Höjd mm (IFS)	170
WEEE/ElektroG	Kleingeräte B2C
Längd (packad, mm)	430
Bredd (packad, mm)	335
Höjd (packad, mm)	170
Volym (förpackad, dm3)	24.4885 dm3
Art. no.	96521080
Vikt (brutto, kg)	9,500
Vikt PAP (kg)	0,016
Vikt PVC (kg)	0,000
GTIN	4018754181148
Ursprungsland AWR	GERMANY
Ursprungsregion	Nordrhein-Westfalen
Tulltaxa nr.	90318080
Förpackningsstandard	1
Vikt (g)	6255 g

Parts list.



52100051



81320002



52100050



52110052



52110056



52110051



52100059



52100058

Variants.

Art. no.	Modell no. (ERP)	Beteckning	GTIN
96521086	7707-1-3W	Momenttestare SENSOTORK Mätomr.0,2-10N·m Invändig fyrkant 1/4"	4018754241958
96521085	7707-1-2W	Momenttestare SENSOTORK Mätomr.0,2-10N·m Invändig fyrkant 1/4"	4018754241941
96521080	7707N-1W	Momenttestare SENSOTORK Mätomr.0,4-20N·m Invändig fyrkant 1/4"	4018754181148
96521072	7707-2W	Momenttestare SENSOTORK Mätomr.2-100N·m Invändig fyrkant 3/8"	4018754155781
96521083	7707-2-1W	Momenttestare SENSOTORK Mätomr.4-200N·m Invändig fyrkant 1/2"	4018754181162
96521084	7707-2-2W	Momenttestare SENSOTORK Mätomr.8-400N·m Invändig fyrkant 3/4"	4018754181179
96521082	7707N-3W	Momenttestare SENSOTORK Mätomr.25-1100N·m Invändig fyrkant 3/4"	4018754181155

GTIN-Code.

