

## Chiavi a rullino regolabili

**4026**



Nr. art **40260108**  
GTIN **4018754299584**  
Modello **4026 8**

### Designazione.

Chiave a una bocca regolabile Mis. max. 30mm Lar.207mm

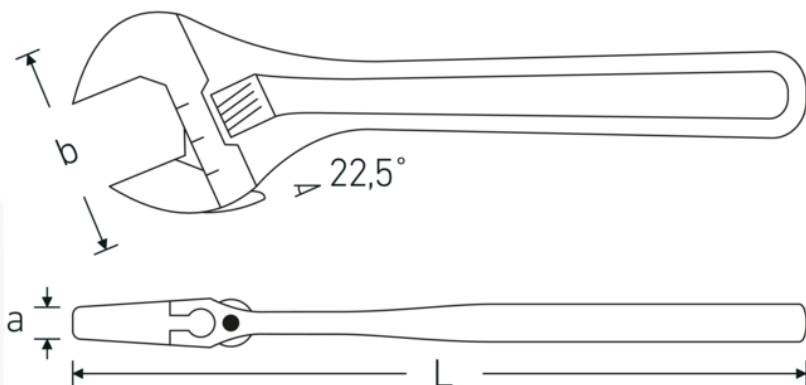
### Descrizione.

- sinistre
- DIN 3117/ISO 6787 (Forma B)
- ASME B 107.100
- bocca inclinata a 22,5°
- Chrom-Vanadium, fosfatate

### Vantaggi.

sinistro

### Disegno tecnico.



## Attributi tecnici.

a	14 mm
Larghezza mm (b)	62 mm
DIN	DIN 3117 / ISO 6787 Form B
Gr.	8
Lunghezza mm (L)	207 mm
Larghezza massima tra i piatti	30 mm

## Dati logistici.

Profondità mm (IFS)	206
Larghezza mm (IFS)	57
Altezza mm (IFS)	13
Lunghezza (imballata, mm)	213
Larghezza (imballata, mm)	67
Altezza (imballata, mm)	50
Volume (imballato, dm3)	0.71355 dm3
N° Art.	40260108
Peso (lordo, kg)	1,235
Peso PAP (kg)	0,000
Peso PVC (kg)	0,010
GTIN	4018754299584
Paese di origine AWR	SPAIN
Regione di origine	Ausländischer Ursprung
RAEE/Legge sull'elettricità	nicht ear-pflichtig
N. tariffa doganale	82041200
Standard di imballaggio	5
Peso [mm]	310 g

## Varianti.

N° Art.	Nr. modello (ERP)	Designazione	GTIN
40260104	4026 4	Chiave a una bocca regolabile Mis. max. 13mm Lar.115mm	4018754299560
40260106	4026 6	Chiave a una bocca regolabile Mis. max. 24mm Lar.161mm	4018754299577
40260108	4026 8	Chiave a una bocca regolabile Mis. max. 30mm Lar.207mm	4018754299584
40260110	4026 10	Chiave a una bocca regolabile Mis. max. 34mm Lar.259mm	4018754299591
40260112	4026 12	Chiave a una bocca regolabile Mis. max. 39mm Lar.311mm	4018754299607
40260115	4026 15	Chiave a una bocca regolabile Mis. max. 44mm Lar.386mm	4018754299614
40260118	4026 18	Chiave a una bocca regolabile Mis. max. 53mm Lar.462mm	4018754299621

## Codice GTIN.

