



IMPACT top

2307TX

Art. nr. 23070045
GTIN 4018754154012
Model 2307TX IMP T 45



Betegnelse. IMPACT top 1/2 " T45 L.40mm

Egenskaber.

- Til forsænkede-TORX® skruer
- 1/2" indvendig firkantkobling
- Chrome Alloy Steel, gunmetal finish

Fordele.

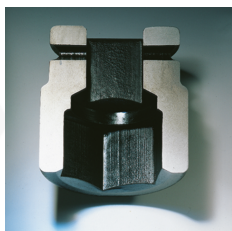
1/2" indvendig firkantkobling.

Produktets højdepunkter.



Optimeret funktionalitet

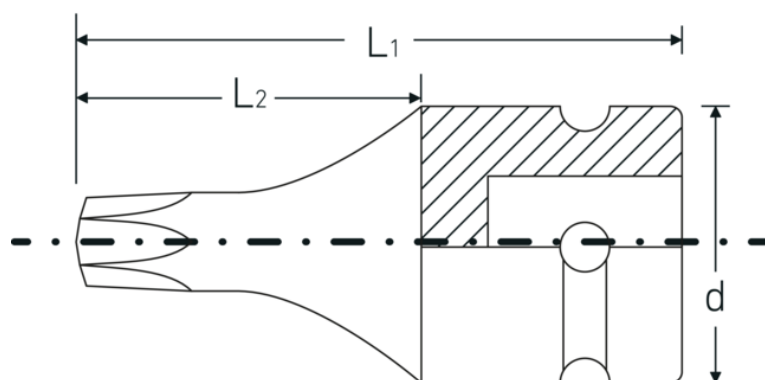
Alle IMPACT-topnøgleindsatser har en gennemgående tværboring til forbindelsesstiften samt en dyb rille til sikringsgummiringen. Sikringsstiften belastes ikke ved anvendelsen.



Høj pasningsnøjagtighed.

Den høje pasning på grund af ekstremt tætte tolerancer garanterer en optimal, slørfri overførsel af kræfterne fra slagnøglen til topnøgleindsatsen og en tydeligt forøget holdbarhed.

Teknisk tegning.



Tekniske egenskaber.

Udgangsprofil	TORX®
Udgangsprofil TORX® (mm.)	7,8 mm
Indvendig firkantsdrev (tommer)	1/2 "
d	25 mm
Størrelse udgangsprofil	T45
L1	40 mm
L2	21 mm

Logistiske data.

Dybde mm. (IFS)	40
Bredde mm. (IFS)	26
Højde mm. (IFS)	26
WEEE/ElektroG	nicht ear-pflichtig
Længde (pakket, mm.)	90
Bredde (pakket, mm.)	80
Højde (pakket, mm.)	26
Volym (förpackad, dm3)	0.1872 dm3
Art. nr.	23070045
Vægt (brutto, kg)	0,305
Vægt PAP (kg)	0,000
Vægt PVC (kg)	0,005
GTIN	4018754154012
Oprindelsesland AWR	GERMANY
Oprindelsesregion	Nordrhein-Westfalen
Toldtarif nr.	82042000
Pakkestandard	5
Vægt (g)	59 g

Varianter.

Art. nr.	Model nr. (ERP)	Betegnelse	GTIN
23070030	2307TX IMP T 30	IMPACT top 1/2 " T30 L.40mm	4018754015221
23070040	2307TX IMP T 40	IMPACT top 1/2 " T40 L.40mm	4018754015238
23070045	2307TX IMP T 45	IMPACT top 1/2 " T45 L.40mm	4018754154012

23070050	2307TX IMP T 50	IMPACT top 1/2 " T50 L.40mm	4018754015245
23070055	2307TX IMP T 55	IMPACT top 1/2 " T55 L.40mm	4018754015252
23070060	2307TX IMP T 60	IMPACT top 1/2 " T60 L.40mm	4018754015269

GTIN-kode.



Tilbehør.



39022030
Forbindelsesstift



39011940
Gummiringe