

## Chiave a bussola IMPACT

2509



Nr. art    **25090027**  
GTIN       **4018754015900**  
Modello   **2509 27**



### Designazione.

Chiave a bussola IMPACT 3/4 " 27mm Lar.100mm

### Descrizione.

- versione lunga, con diametro ridotto
- con esagono
- attacco quadro interno da 3/4"
- per giunti bullonati ad es. ruote TRILEX®
- Chrome Alloy Steel, finitura antracite
- DIN 3129 / ISO 1711-2

### Vantaggi.

Attacco quadro interno da 3/4".

### Caratteristiche del prodotto.



#### Potente e resistente.

Le bussole sono realizzate in acciaio legato al cromo di alta qualità. Sono temperate in olio per prevenire le sollecitazioni e le distorsioni.



#### Funzionalità ottimizzata.

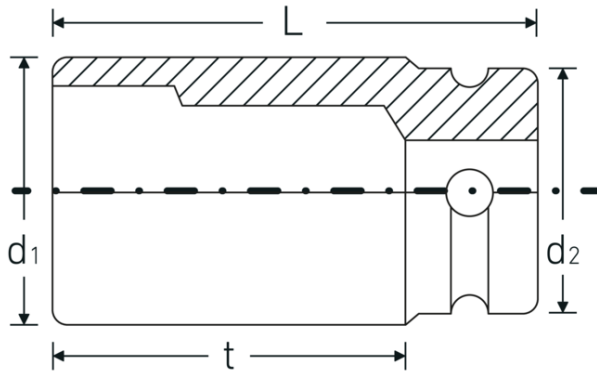
Tutti gli inserti per chiave a bussola IMPACT hanno un foro passante per il perno di collegamento e una scanalatura profonda per l'anello di gomma di bloccaggio. La spina di sicurezza non viene sottoposta a carichi durante l'uso.



### Elevata precisione di montaggio.

L'elevata precisione di adattamento dovuta a tolleranze estremamente strette garantisce una trasmissione ottimale e senza gioco delle forze, dalla chiave a percussione all'inserto per chiave a bussola, e una durata significativamente maggiore.

## Disegno tecnico.



## Attributi tecnici.

Profilo di uscita	esagono
Azionamento quadrato interno (pollici)	3/4 "
d1	40,5 mm
d2	44 mm
Lunghezza mm (L)	100 mm
Larghezza tra i piatti [mm]	27 mm
t	72,5 mm

## Dati logistici.

Profondità mm (IFS)	100
Larghezza mm (IFS)	45
Altezza mm (IFS)	45
RAEE/Legge sull'elettricità	nicht ear-pflichtig
Lunghezza (imballata, mm)	110
Larghezza (imballata, mm)	80
Altezza (imballata, mm)	55
Volume (imballato, dm3)	0.484 dm3
N° Art.	25090027
Peso (lordo, kg)	1,344
Peso PAP (kg)	0,000
Peso PVC (kg)	0,008
GTIN	4018754015900
Paese di origine AWR	GERMANY
Regione di origine	Nordrhein-Westfalen
N. tariffa doganale	82042000
Standard di imballaggio	2
Peso [mm]	672 g

## Varianti.

N° Art.	Nr. modello (ERP)	Designazione	GTIN
25090027	2509 27	Chiave a bussola IMPACT 3/4 " 27mm Lar.100mm	4018754015900
25090030	2509 30	Chiave a bussola IMPACT 3/4 " 30mm Lar.100mm	4018754015917
25090032	2509 32	Chiave a bussola IMPACT 3/4 " 32mm Lar.100mm	4018754015924
25090033	2509 33	Chiave a bussola IMPACT 3/4 " 33mm Lar.100mm	4018754015931

## Codice GTIN.



## Accessori.



39023540  
Perno di collegamento



39013650  
Anello in gomma