

Nasadki do wkrętek IMPACT 1/2"

54IMP



Art. nr 23050005
GTIN 4018754233793
Modelka 54 IMP 5



Oznaczenie.

Nasadka do wkrętek IMPACT 1/2 " 5 mm Dt.40mm

Właściwości.

- do śrub z gniazdem sześciokątnym
- wewnętrzny napęd kwadratowy 1/2"
- Chrome Alloy Steel, metalowe wykończenie szczotkowanej stali nierdzewnej

Zalety.

Wewnętrzny napęd kwadratowy 1/2".

Najważniejsze cechy produktu.



Zoptymalizowana funkcjonalność.

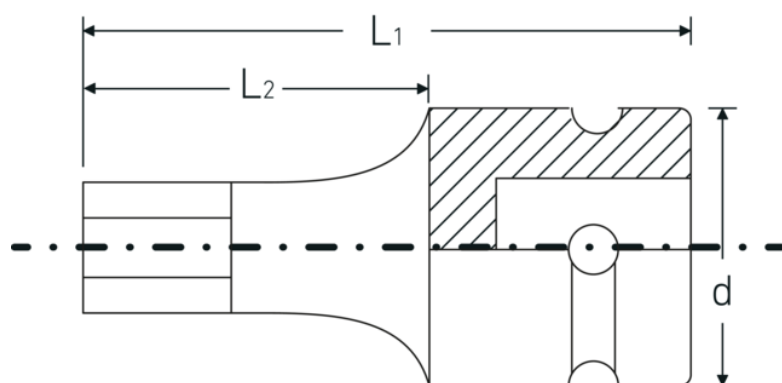
Wszystkie nasadki IMPACT mają przelotowy otwór centralny na sworzeń blokujący oraz głęboki rowek na o-ring, aby poprawić przyczepność. Sworzeń blokujący nie jest obciążony podczas użytkowania.



Wysoka dokładność dopasowania.

Niezwykła dokładność dopasowania, która wynika z bardzo wąskich tolerancji, gwarantuje minimalną utratę siły podczas przenoszenia siły z wkrętaka udarowego na śrubę, a także gwarantuje znacznie większą trwałość.

Rysunek techniczny.



Atrybuty techniczne.

Profil wyjściowy	gniazdo sześciokątne
Zewnętrzny sześciokąt wyjściowy (mm)	5 mm
Kwadratowy napęd wewnętrzny (cal)	1/2 "
d	25 mm
L1	40 mm
L2	20 mm

Dane logistyczne.

Głębokość mm (IFS)	38
Szerokość mm (IFS)	25
Wysokość mm (IFS)	25
WEEE/ElektroG	nicht ear-pflichtig
Długość (w opakowaniu, mm)	135
Szerokość (w opakowaniu, mm)	26
Wysokość (w opakowaniu, mm)	26
Objętość (w opakowaniu, dm ³)	0.09126 dm ³
Art. nr	23050005
Waga (brutto, kg)	0,292
Waga PAP (kg)	0,000
Waga PVC (kg)	0,006
GTIN	4018754233793
Kraj pochodzenia AWR	TAIWAN, PROVINCE OF CHINA
Region pochodzenia	Ausländischer Ursprung
Nr taryfy celnej	82042000
Standard pakowania	5
Waga (g)	58 g

Variants.

Art. nr	Nr modelu (ERP)	Oznaczenie	GTIN
23050005	54 IMP 5	Nasadka do wkrętek IMPACT 1/2 " 5 mm Dł.40mm	4018754233793
23050006	54 IMP 6	Nasadka do wkrętek IMPACT 1/2 " 6 mm Dł.40mm	4018754233809
23050007	54 IMP 7	Nasadka do wkrętek IMPACT 1/2 " 7 mm Dł.40mm	4018754233816
23050008	54 IMP 8	Nasadka do wkrętek IMPACT 1/2 " 8 mm Dł.40mm	4018754233823
23050010	54 IMP 10	Nasadka do wkrętek IMPACT 1/2 " 10 mm Dł.40mm	4018754233830
23050012	54 IMP 12	Nasadka do wkrętek IMPACT 1/2 " 12 mm Dł.40mm	4018754233847
23050014	54 IMP 14	Nasadka do wkrętek IMPACT 1/2 " 14 mm Dł.40mm	4018754233854
23050017	54 IMP 17	Nasadka do wkrętek IMPACT 1/2 " 17 mm Dł.40mm	4018754233861
23050019	54 IMP 19	Nasadka do wkrętek IMPACT 1/2 " 19 mm Dł.40mm	4018754233878

GTIN-Code.



STAHLWILLE-POLSKA Sp. z o.o.

ul. Strażacka 72 · 43-382 Bielsko-Biała · Polska · Tel.: +48 33 82 80 700 · Fax: +48 606 639 294

stahlwille@stahlwille.pl · www.stahlwille.pl

Copyright by STAHLWILLE Eduard Wille GmbH & Co. KG, Wuppertal