

Sechskant-Schraubendreher

10768



Art.-Nr. **43253030**
GTIN **4018754319381**
Modell **10768 3**



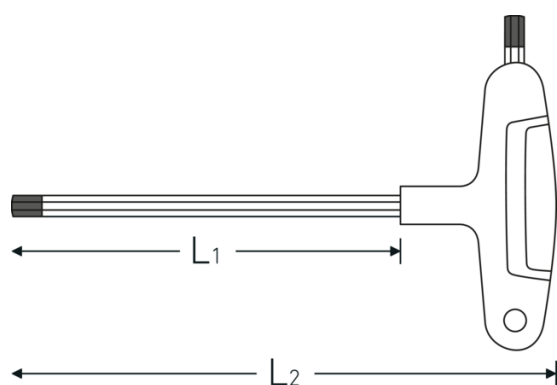
Bezeichnung.

Sechskant-Schraubendreher Abtriebssechskant 3 mm L.150mm

Eigenschaften.

- für Innensechskantschrauben
- mit zwei Abtrieben
- schwarze Spitze
- mit 2-Komponenten-Quergriff
- Chrome Alloy Steel, mattverchromt

Technische Zeichnung.



Technische Attribute.

Abtriebsprofil	Sechskant
Abtriebssechskant außen (mm)	3 mm
L1	150 mm
L2	174 mm

Logistikdaten.

Tiefe mm (IFS)	177
Breite mm (IFS)	110
Höhe mm (IFS)	22
WEEE/ElektroG	nicht ear-pflichtig

Länge (verpackt, mm)	410
Breite (verpackt, mm)	200
Höhe (verpackt, mm)	45
Volumen (verpackt, dm³)	3,69 dm ³
Art.-Nr.	43253030
Gewicht (brutto, kg)	0,454
Gewicht PAP (kg)	0,000
Gewicht PVC (kg)	0,016
GTIN	4018754319381
Ursprungsland AWR	GERMANY
Ursprungsregion	Nordrhein-Westfalen
Zolltarifnr.	82041100
Packnorm	10
Gewicht (g)	42 g

Varianten.

Art.-Nr.	Modell-Nr. (ERP)	Bezeichnung	GTIN
43253020	10768 2	Sechskant-Schraubendreher Abtriebssechskant 2 mm L.100mm	4018754319367
43253025	10768 2,5	Sechskant-Schraubendreher Abtriebssechskant 2,5 mm L.100mm	4018754319374
43253030	10768 3	Sechskant-Schraubendreher Abtriebssechskant 3 mm L.150mm	4018754319381
43253040	10768 4	Sechskant-Schraubendreher Abtriebssechskant 4 mm L.150mm	4018754319398
43253050	10768 5	Sechskant-Schraubendreher Abtriebssechskant 5 mm L.200mm	4018754319404
43253060	10768 6	Sechskant-Schraubendreher Abtriebssechskant 6 mm L.200mm	4018754319411
43253080	10768 8	Sechskant-Schraubendreher Abtriebssechskant 8 mm L.200mm	4018754319428
43253100	10768 10	Sechskant-Schraubendreher Abtriebssechskant 10 mm L.200mm	4018754319435

GTIN-Code.



4 018754 319381



STAHLWILLE Eduard Wille GmbH & Co. KG

Lindenallee 27 · 42349 Wuppertal · Deutschland · Tel.: +49 202 4791-0 · Fax: +49 202 4791-200

info@stahlwille.de · www.stahlwille.com

Copyright by STAHLWILLE Eduard Wille GmbH & Co. KG, Wuppertal