



## Nasadka IMPACT

50IMP

Art. nr 23010008  
GTIN 4018754233731  
Modelka 50 IMP 8



**Oznaczenie.** Nasadka IMPACT 1/2 " 8mm Dt.38mm

**Właściwości.**

- z gniazdem sześciokątnym
- wewnętrzny napęd kwadratowy 1/2"
- DIN 3129 / ISO 1711-2
- Chrome Alloy Steel, metalowe wykończenie szczotkowanej stali nierdzewnej

## Zalety.

Wewnętrzny napęd kwadratowy 1/2".

## Najważniejsze cechy produktu.



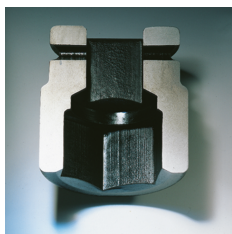
### Potężny i odporny.

Nasadki są wykonane z wysokiej jakości stali stopowej chromowej. Są one hartowane w oleju, aby zapobiec naprężeniom i odkształceniom.



### Zoptymalizowana funkcjonalność.

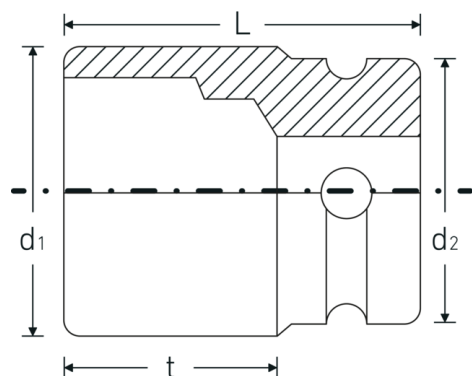
Wszystkie nasadki IMPACT mają przelotowy otwór centralny na sworzeń blokujący oraz głęboki rowek na o-ring, aby poprawić przyczepność. Sworzeń blokujący nie jest obciążony podczas użytkowania.



### Wysoka dokładność dopasowania.

Niezwykła dokładność dopasowania, która wynika z bardzo wąskich tolerancji, gwarantuje minimalną utratę siły podczas przenoszenia siły z wkrętaka udarowego na śrubę, a także gwarantuje znacznie większą trwałość.

## Rysunek techniczny.



## Atrybuty techniczne.

Profil wyjściowy	gniazdo sześciokątne
Kwadratowy napęd wewnętrzny (cal)	1/2 "
d1	14,3 mm
d2	25 mm
DIN	DIN 3129 / ISO 1711-2
Długość mm (L)	38 mm
Szerokość w poprzek płaskowników [mm]	8 mm
t	21,5 mm

## Dane logistyczne.

Głębokość mm (IFS)	32
Szerokość mm (IFS)	24
Wysokość mm (IFS)	24
WEEE/ElektroG	nicht ear-pflichtig
Długość (w opakowaniu, mm)	150
Szerokość (w opakowaniu, mm)	90
Wysokość (w opakowaniu, mm)	25
Objętość (w opakowaniu, dm <sup>3</sup> )	0.3375 dm <sup>3</sup>
Art. nr	23010008
Waga (brutto, kg)	0,874
Waga PAP (kg)	0,000
Waga PVC (kg)	0,004
GTIN	4018754233731
Kraj pochodzenia AWR	GERMANY
Region pochodzenia	Nordrhein-Westfalen
Nr taryfy celnej	82042000
Standard pakowania	10
Waga (g)	86 g

## Variants.

Art. nr	Nr modelu (ERP)	Oznaczenie	GTIN
23010008	50 IMP 8	Nasadka IMPACT 1/2 " 8mm Dł.38mm	4018754233731
23010010	50 IMP 10	Nasadka IMPACT 1/2 " 10mm Dł.38mm	4018754014958
23010011	50 IMP 11	Nasadka IMPACT 1/2 " 11mm Dł.38mm	4018754014965
23010012	50 IMP 12	Nasadka IMPACT 1/2 " 12mm Dł.38mm	4018754233748
23010013	50 IMP 13	Nasadka IMPACT 1/2 " 13mm Dł.38mm	4018754014989
23010014	50 IMP 14	Nasadka IMPACT 1/2 " 14mm Dł.38mm	4018754014996
23010015	50 IMP 15	Nasadka IMPACT 1/2 " 15mm Dł.38mm	4018754015009
23010016	50 IMP 16	Nasadka IMPACT 1/2 " 16mm Dł.38mm	4018754015016
23010017	50 IMP 17	Nasadka IMPACT 1/2 " 17mm Dł.38mm	4018754015023
23010018	50 IMP 18	Nasadka IMPACT 1/2 " 18mm Dł.38mm	4018754015030
23010019	50 IMP 19	Nasadka IMPACT 1/2 " 19mm Dł.40mm	4018754015047
23010021	50 IMP 21	Nasadka IMPACT 1/2 " 21mm Dł.40mm	4018754015061
23010022	50 IMP 22	Nasadka IMPACT 1/2 " 22mm Dł.42mm	4018754015078
23010023	50 IMP 23	Nasadka IMPACT 1/2 " 23mm Dł.40mm	4018754233755
23010024	50 IMP 24	Nasadka IMPACT 1/2 " 24mm Dł.44mm	4018754015092
23010025	50 IMP 25	Nasadka IMPACT 1/2 " 25mm Dł.44mm	4018754233762
23010027	50 IMP 27	Nasadka IMPACT 1/2 " 27mm Dł.45mm	4018754015122
23010030	50 IMP 30	Nasadka IMPACT 1/2 " 30mm Dł.50mm	4018754233779
23010032	50 IMP 32	Nasadka IMPACT 1/2 " 32mm Dł.50mm	4018754233786

## GTIN-Code.



## Accessories.



39022030  
Trzpień tączący



39011940  
Pierścienie gumowe

STAHLWILLE-POLSKA Sp. z o.o.

ul. Strażacka 72 · 43-382 Bielsko-Biała · Polska · Tel.: +48 33 82 80 700 · Fax: +48 606 639 294

stahlwille@stahlwille.pl · www.stahlwille.pl

Copyright by STAHLWILLE Eduard Wille GmbH & Co. KG, Wuppertal