

Clés à molette, réglable

4026



Réf. n° **40260112**

GTIN **4018754299607**

Modèle **4026 12**

Désignation.

Clé à molette taille de clé max. 39mm Lg.311mm

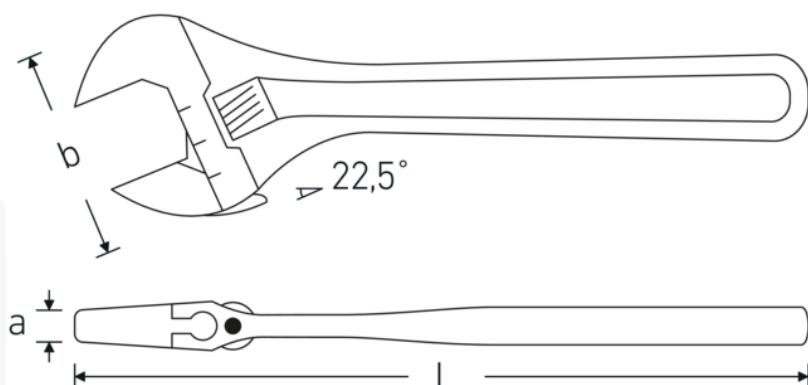
Caractéristiques.

- tournant à gauche
- DIN 3117/ ISO 6787 (Forme B)
- ASME B 107.100
- position de fourche 22,5°
- Chrome-Vanadium, phosphatées

Avantages.

avec pas à gauche

Dessin technique.



Attributs techniques.

a	19 mm
Largeur mm (b)	84 mm
DIN	DIN 3117 / ISO 6787 Form B
Dim.	12
Longueur mm (L)	311 mm
Ouverture max.	39 mm

Données logistiques.

Profondeur mm (IFS)	310
Largeur	80
Hauteur mm (IFS)	18
Longueur (emballé, mm)	312
Largeur (emballé, mm)	110
Hauteur (emballé, mm)	54
Volume (emballé, dm3)	1.85328 dm3
Réf. n°	40260112
Poids (brut, kg)	3,495
Poids PAP (kg)	0,000
Poids PVC (kg)	0,016
GTIN	4018754299607
Pays d'origine AWR	SPAIN
Région d'origine	Ausländischer Ursprung
WEEE/ElektroG	nicht ear-pflichtig
Position tarifaire	82041200
Emballage	5
Poids	805 g

Variantes.

Réf. n°	n° de modèle (ERP)	Désignation de l'article (Autom.)	GTIN
40260104	4026 4	Clé à molette taille de clé max. 13mm Lg.115mm	4018754299560
40260106	4026 6	Clé à molette taille de clé max. 24mm Lg.161mm	4018754299577
40260108	4026 8	Clé à molette taille de clé max. 30mm Lg.207mm	4018754299584
40260110	4026 10	Clé à molette taille de clé max. 34mm Lg.259mm	4018754299591
40260112	4026 12	Clé à molette taille de clé max. 39mm Lg.311mm	4018754299607
40260115	4026 15	Clé à molette taille de clé max. 44mm Lg.386mm	4018754299614
40260118	4026 18	Clé à molette taille de clé max. 53mm Lg.462mm	4018754299621

Code GTIN.



