



## Steckschlüsseinsätze 3/8", metrisch

456

Art.-Nr. 02110012

GTIN 4018754002931

Modell 456 12



**Bezeichnung.** 3/8 " Steckschlüsseinsatz SW 12mm L.28mm

**Eigenschaften.**

- Sechskant mit AS-Drive-Profil
- 3/8" Innenvierkant-Antrieb
- HPQ® Hochleistungsstahl, verchromt
- DIN 3124 / ISO 2725-1 / ASME B 107.5M / DIN EN 3709

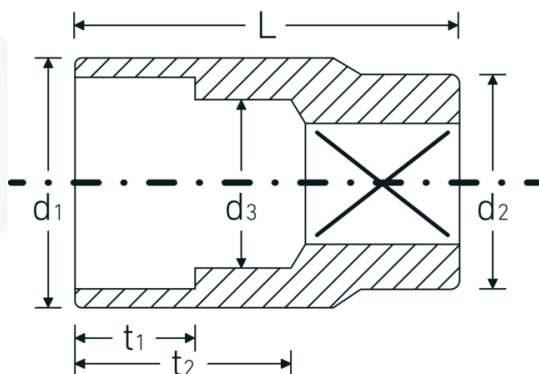
## Technologien und Leistungsmerkmale.



### High Performance Quality (HPQ®)

Unser HPQ® Werkzeug besteht aus verschleißfestem Hochleistungsstahl, ist dennoch dünnwandig und leicht. Es hält hohen Drehmomenten stand und ist ideal für Arbeiten in beengten Platzverhältnissen, wie bspw. an Turbinen.

## Technische Zeichnung.



## Technische Attribute.

<b>Abtriebsprofil</b>	Sechskant AS-Drive
<b>Antriebsvierkant innen (Zoll)</b>	3/8 "
<b>d1</b>	16,9 mm
<b>d2</b>	17,5 mm
<b>d3</b>	11 mm
<b>DIN</b>	DIN 3124 / ISO 2725-1, ASME B 107.5M, DIN EN 3709
<b>Länge mm (L)</b>	28 mm
<b>Schlüsselweite [mm]</b>	12 mm
<b>t1</b>	9,5 mm
<b>t2</b>	14,4 mm

## Logistikdaten.

<b>Tiefe mm (IFS)</b>	25
<b>Breite mm (IFS)</b>	18
<b>Höhe mm (IFS)</b>	18
<b>WEEE/ElektroG</b>	nicht ear-pflichtig
<b>Länge (verpackt, mm)</b>	91
<b>Breite (verpackt, mm)</b>	37
<b>Höhe (verpackt, mm)</b>	26
<b>Volumen (verpackt, dm3)</b>	0.087542 dm3
<b>Art.-Nr.</b>	02110012
<b>Gewicht (brutto, kg)</b>	0,270
<b>Gewicht PAP (kg)</b>	0,000
<b>Gewicht PVC (kg)</b>	0,003
<b>GTIN</b>	4018754002931
<b>Ursprungsland AWR</b>	GERMANY
<b>Ursprungsregion</b>	Nordrhein-Westfalen
<b>Zolltarifnr.</b>	82042000
<b>Packnorm</b>	10
<b>Gewicht (g)</b>	24 g

## Varianten.

Art.-Nr.	Modell-Nr. (ERP)	Bezeichnung	GTIN
02110007	456 7	3/8 " Steckschlüsseleinsatz SW 7mm L.24mm	4018754002887
02110008	456 8	3/8 " Steckschlüsseleinsatz SW 8mm L.25mm	4018754002894
02110009	456 9	3/8 " Steckschlüsseleinsatz SW 9mm L.25mm	4018754002900
02110010	456 10	3/8 " Steckschlüsseleinsatz SW 10mm L.27mm	4018754002917
02110011	456 11	3/8 " Steckschlüsseleinsatz SW 11mm L.27mm	4018754002924
02110012	456 12	3/8 " Steckschlüsseleinsatz SW 12mm L.28mm	4018754002931
02110013	456 13	3/8 " Steckschlüsseleinsatz SW 13mm L.30mm	4018754002948
02110014	456 14	3/8 " Steckschlüsseleinsatz SW 14mm L.30mm	4018754002955
02110015	456 15	3/8 " Steckschlüsseleinsatz SW 15mm L.31mm	4018754002962
02110016	456 16	3/8 " Steckschlüsseleinsatz SW 16mm L.31mm	4018754002979
02110017	456 17	3/8 " Steckschlüsseleinsatz SW 17mm L.31mm	4018754002986
02110018	456 18	3/8 " Steckschlüsseleinsatz SW 18mm L.32mm	4018754002993
02110019	456 19	3/8 " Steckschlüsseleinsatz SW 19mm L.32mm	4018754003006
02110020	456 20	3/8 " Steckschlüsseleinsatz SW 20mm L.34mm	4018754003013

02110021	456 21	3/8 " Steckschlüsseinsatz SW 21mm L.34mm	4018754003020
02110022	456 22	3/8 " Steckschlüsseinsatz SW 22mm L.35mm	4018754003037

## GTIN-Code.



**STAHLWILLE Eduard Wille GmbH & Co. KG**

Lindenallee 27 · 42349 Wuppertal · Deutschland · Tel.: +49 202 4791-0 · Fax: +49 202 4791-200

[info@stahlwille.de](mailto:info@stahlwille.de) · [www.stahlwille.com](http://www.stahlwille.com)

Copyright by STAHLWILLE Eduard Wille GmbH & Co. KG, Wuppertal