



Cassettiera mobile antiribaltamento MAXI 98 PRO

98/8 PRO

Nr. art 81200174

GTIN 4018754334544

Modello 98/8 R PRO

Designazione.

Cassettiera mobile antiribaltamento MAXI 98/8 PRO 8 Cassetto 651 x 1001 x 1020 mm rosso, colore RAL 3020

Descrizione.

Sistema di sicurezza a tre livelli

1. Chiusura centralizzata con serratura a cilindro laterale e chiave ribaltabile
 2. La singola chiusura impedisce l'apertura involontaria durante lo spostamento
 3. Protezione antiribaltamento - non è possibile l'estrazione simultanea di più cassetti.
- Volume del cassetto aumentato del 100% rispetto a 93 e a TTS 95 Pro
 - Maniglia in acciaio inossidabile con connessione al corpo rinforzata
 - protezione antiurto perimetrale con ammortizzamento degli urti
 - Piano di lavoro e di appoggio resistente e strettamente saldato, oltre a copertura finale in acciaio inossidabile
 - Ruote scorrevoli resistenti all'olio e agli acidi (#0125 mm) con parafile di protezione contro sporco e fili, con due freni di stazionamento
 - Portarotolo di carta e portabombolette spray inclusi
 - 8 cassetti facili da estrarre (nero, colore RAL 9005) con estrazione totale e guida con gabbia a sfere
 - griglia forata bilaterale per ganci n. 8031-8041, ad es. per utensili più grandi
 - Si può attrezzare con scomparti a inserto STAHlwille Standard e TCS

Vantaggi.

sistema di sicurezza a tre livelli 1. Chiusura centralizzata con serratura a cilindro laterale e chiave ribaltabile 2. La chiusura singola impedisce l'apertura involontaria durante lo spostamento 3. Protezione antiribaltamento - non è possibile l'estrazione simultanea di più cassetti.



Caratteristiche del prodotto.





PRODUCT IMAGE
IN PROGRESS

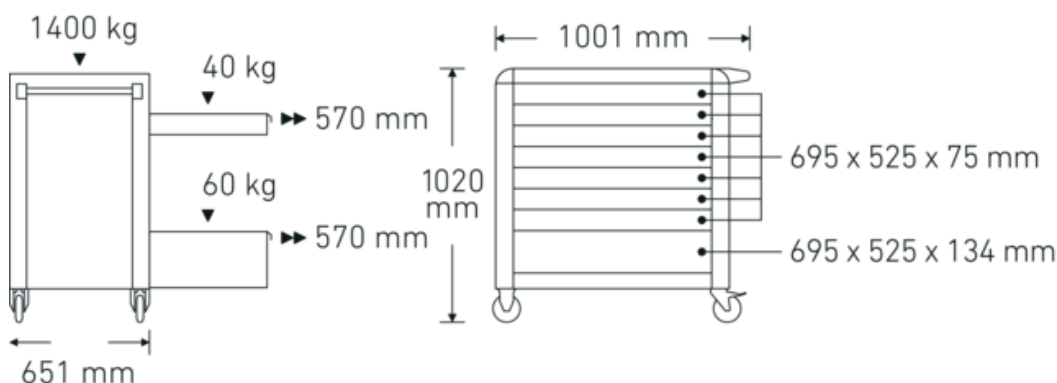
Tecnologie e caratteristiche.



Tool Control System

L'intelligente sistema modulare di inserti protegge e organizza gli utensili in valigie porta utensili, carrelli e banchi da officina. Gli inserti in schiuma bicolore consentono di verificare la completezza degli utensili in modo rapido e semplice.

Disegno tecnico.



Attributi tecnici.

Numero di cassetti	8
Larghezza mm (b)	1001 mm
Colore	rosso, colore RAL 3020
Abbreviazione del colore	RAL 3020; RAL 9005
Altezza mm (h)	1020 mm
Lunghezza mm (L)	651 mm
Nr. modello	98/8 R PRO
Dimensioni interne del cassetto mm	525 x 695 x 75 mm (7x) 525 x 695 x 134 mm (1x)
Capacità di carico dei cassetti	40 kg 60 kg
Capacità di carico	1400 kg

Dati logistici.

Profondità mm (IFS)	890
Larghezza mm (IFS)	650
Altezza mm (IFS)	865
Lunghezza (imballata, mm)	987
Larghezza (imballata, mm)	745
Altezza (imballata, mm)	925
Volume (imballato, dm ³)	680.166375 dm ³
N° Art.	81200174
Peso (lordo, kg)	123,500
Peso PAP (kg)	9,500
Peso PVC (kg)	0,000
GTIN	4018754334544
Paese di origine AWR	CHINA

Regione di origine	Ausländischer Ursprung
RAEE/Legge sull'elettricità	nicht ear-pflichtig
N. tariffa doganale	94032080
Standard di imballaggio	1
Peso [mm]	114000 g

Varianti.

N° Art.	Nr. modello (ERP)	Designazione	GTIN
81200172	98/8 A PRO	Cassettiera mobile antiribaltamento MAXI 98/8 PRO 8 Cassetto 651 x 1001 x 1020 mm Antracite, colore RAL 7016	4018754334520
81200173	98/8 B PRO	Cassettiera mobile antiribaltamento MAXI 98/8 PRO 8 Cassetto 651 x 1001 x 1020 mm blu, colore RAL 270 30 35	4018754334537
81200174	98/8 R PRO	Cassettiera mobile antiribaltamento MAXI 98/8 PRO 8 Cassetto 651 x 1001 x 1020 mm rosso, colore RAL 3020	4018754334544

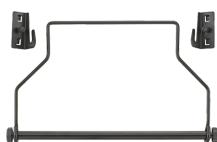
Codice GTIN.



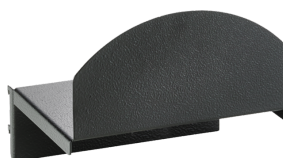
Accessori.



90432727
Portabombolette spray



81483004
Portarotolo carta per
lamierati a foratura
quadrata



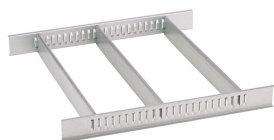
89010040
Portacavo



83812070
Impronta vuota per
minuteria



81484001
Divisorio per cassetti



81484002
Divisorio per cassetti

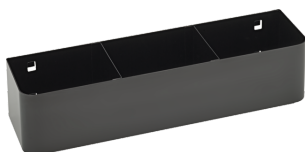


89011053
Cestino



89010042
Adattatore per
supporto per laptop

Ricambi/parti di ricambio per.



90432719
Supporto per
bomboletta spray

Immagini.

