



11500

Art. no. **71050016**  
GTIN **4018754342228**  
Model **11500/1 Trennvorrichtung zu  
Abziehvorr.**

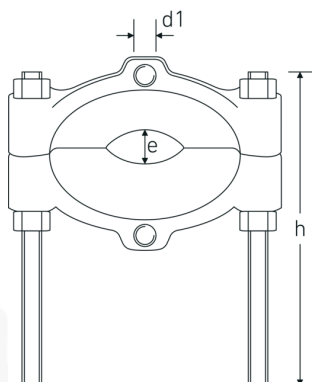
## Product highlights.



### För mer säkerhet.

Genomtänkt konstruerade, sänksmida, precisionstillverkade, härdade och anlöpta av topmoderna maskiner: STAHLWILLE:s sortiment av avdragare erbjuder en rad produkter för olika typer av användningsområden. Till exempel standardavdragare, polklämavdragare, uttryckare, motstöd, kulledseller hjulnavavdragare. Alltid i premiumkvalitet, Made in Germany.

## Technical Drawing.



## Technical Attributes.

för gänga M10  
för modell 11501/1

## Logistics data.

Djup mm (IFS) 192  
Bredd mm (IFS) 120

Stl.	1	Höjd mm (IFS)	40
Höjd mm (h)	0 mm	Längd (packad, mm)	192
Expansionsområde (e) min./max.	5-60 mm	Bredd (packad, mm)	120
		Höjd (packad, mm)	40
		Volym (förpackad, dm <sup>3</sup> )	0.9216 dm <sup>3</sup>
		Art. no.	71050016
		Vikt (brutto, kg)	0,510
		Vikt PAP (kg)	0,042
		Vikt PVC (kg)	0,000
		GTIN	4018754342228
		Ursprungsland AWR	GERMANY
		Ursprungsregion	Nordrhein-Westfalen
		WEEE/ElektroG	nicht ear-pflichtig
		Tulltaxa nr.	82055980
		Förpackningsstandard	1
		Vikt (g)	500 g

## Variants.

Art. no.	Modell no. (ERP)	Beteckning	GTIN
71050016	11500/1	Trennvorrichtung zu Abziehvorr.	4018754342228
71050017	11500/2	Trennvorrichtung zu Abziehvorr.	4018754342235
71050018	11500/3	Trennvorrichtung zu Abziehvorr.	4018754342242
71050019	11500/4	Trennvorrichtung zu Abziehvorr.	4018754342259

## GTIN-Code.



## Accessories.



71050101

## Images.

