



Skrzynia na kółkach z szufladami CONVERTA

922N

Art. nr 96480002
GTIN 4018754174454
Modelka 922N

Oznaczenie.

Skrzynia na kółkach z szufladami CONVERTA czerwony, RAL 3020

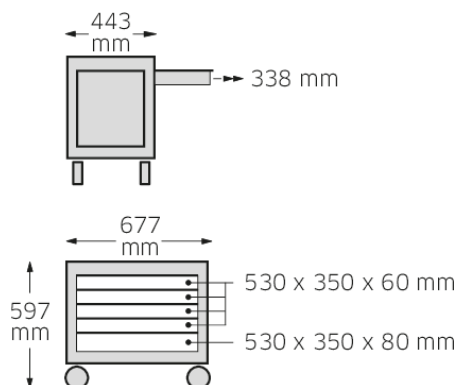
Właściwości.

- z 4 kółkami (#0; 125 mm), z tego dwa skrętne (jedno z hamulcem postojowym)
- 5 szufladami koloru srebrnego
- szuflady mogą zostać zablokowane i wyciągnięte w pozycji otwartej
- na wierzchniej części skrzyni znajduje się olejoodporna i odporna na skydrol płyta z tworzywa sztucznego z przegródkami
- po obu stronach skrzyni można przymocować dodatkowo uchwyty na pojemniki z aerozolem Nr SDH 921 (należy zamawiać odrębnie)

Zalety.

z czterema kołami (D.125 mm), w tym 2 skrętne i 1 z hamulcem postojowym

Rysunek techniczny.



Atrybuty techniczne.

Kod koloru	czerwony, RAL 3020
dla modelu	920
Wysokość mm (h)	600 mm
Długość mm (L)	800 mm

Dane logistyczne.

Głębokość mm (IFS)	800
Szerokość mm (IFS)	600
Wysokość mm (IFS)	600
Długość (w opakowaniu, mm)	800
Szerokość (w opakowaniu, mm)	600
Wysokość (w opakowaniu, mm)	600
Objętość (w opakowaniu, dm ³)	288 dm ³
Art. nr	96480002
Waga (brutto, kg)	39,500
Waga PAP (kg)	4,500
Waga PVC (kg)	0,000
GTIN	4018754174454
Kraj pochodzenia AWR	OHNE
Region pochodzenia	Ausländischer Ursprung
WEEE/ElektroG	nicht ear-pflichtig
Nr taryfy celnej	94032080
Standard pakowania	1
Waga (g)	39500 g

Variants.

Art. nr	Nr modelu (ERP)	Oznaczenie	GTIN
96480002	922N	Skrzynia na kótkach z szufladami CONVERTA czerwony, RAL 3020	4018754174454

GTIN-Code.



