



## 95/6 PRO



Art. no. 81200160  
GTIN 4018754334636  
Model 95/6 A PRO

### Label.

95/6 PRO 6 Låda. 496 x 827 x 1020 mm



### Product highlights.



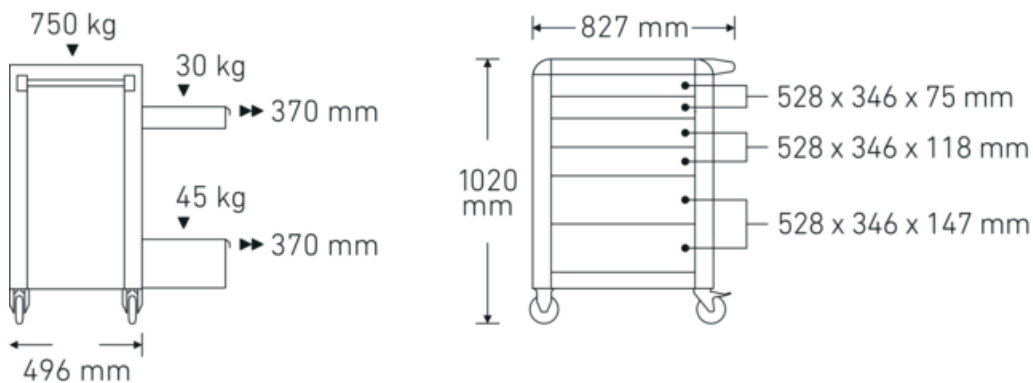
## Technologies and features.



### Tool Control System

Det intelligenta modulära insatssystemet skyddar och organiserar verktygen i verktyglådor, verkstadvagnar och verkstadsbänkar. Tvåfärgade skuminlägg gör det möjligt att snabbt och enkelt kontrollera om verktyget är komplett.

## Technical Drawing.



## Technical Attributes.

Antal lådor	6
Bredd mm (b)	827 mm
Färgförkortning	RAL 7016; RAL 9005
Höjd mm (h)	1020 mm
Längd mm (L)	496 mm
Modell no.	95/6 A PRO
Invändiga lådmått mm	346 x 528 x 75 mm (2x) 346 x 528 x 118 mm (2x) 346 x 528 x 147 mm (2x)
Lådans lastkapacitet	30 kg 30 kg 30/45 kg
Lastkapacitet	750 kg

## Logistics data.

Djup mm (IFS)	720
Bredd mm (IFS)	496
Höjd mm (IFS)	863
Längd (packad, mm)	836
Bredd (packad, mm)	587
Höjd (packad, mm)	940
Volym (förpackad, dm <sup>3</sup> )	461.28808 dm <sup>3</sup>
Art. no.	81200160
Vikt (brutto, kg)	79,000
Vikt PAP (kg)	7,500
Vikt PVC (kg)	0,000
GTIN	4018754334636
Ursprungsland AWR	CHINA
Ursprungsregion	Ausländischer Ursprung
WEEE/ElektroG	nicht ear-pflichtig
Tulltaxa nr.	94032080
Förpackningsstandard	1
Vikt (g)	71500 g

## Variants.

Art. no.	Modell no. (ERP)	Beteckning	GTIN
81200160	95/6 A PRO	95/6 PRO 6 Låda. 496 x 827 x 1020 mm	4018754334636
81200161	95/6 B PRO	95/6 PRO 6 Låda. 496 x 827 x 1020 mm	4018754334643
81200162	95/6 R PRO	95/6 PRO 6 Låda. 496 x 827 x 1020 mm	4018754334650

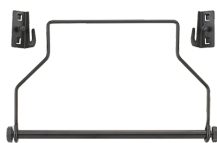
## GTIN-Code.



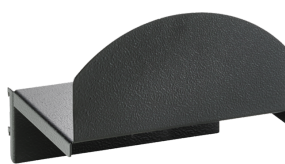
## Accessories.



90432727



81483004



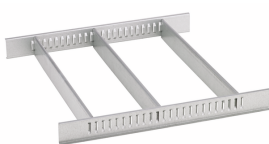
89010040



83812070



81484001



81484002



89011053

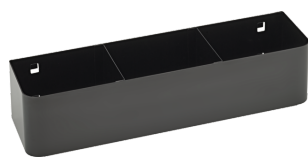


89010042



90432802

## Spare parts/spare part for.



90432719



81490001

## Images.

