



Établi mobile

96/3

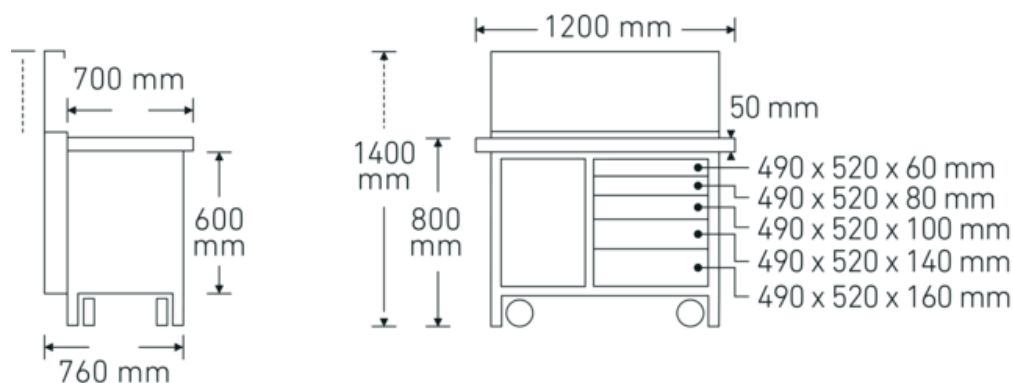
Réf. n° **85030003**
 GTIN **4018754054336**
 Modèle **96/3 MOBILE WERKBANK**

Désignation. Établi mobile 5 Tiroir Lg.760mm x Largeur1200mm x Hauteur1400mm

Caractéristiques.

- 5 tiroirs avec palier à rouleaux en tôle d'acier avec tringles à fente pour la division des tiroirs

Dessin technique.



Attributs techniques.

Nombre de tiroirs	5
Largeur mm (b)	1200 mm
Hauteur mm (h)	1400 mm
Longueur mm (L)	760 mm

Données logistiques.

Profondeur mm (IFS)	1240
Largeur	840
Hauteur mm (IFS)	960
Longueur (emballé, mm)	1250
Largeur (emballé, mm)	840
Hauteur (emballé, mm)	960
Volume (emballé, dm3)	1008 dm3

Réf. n°	85030003
Poids (brut, kg)	186,500
Poids PAP (kg)	1,500
Poids PVC (kg)	0,150
GTIN	4018754054336
Pays d'origine AWR	OHNE
Région d'origine	Ausländischer Ursprung
WEEE/ElektroG	nicht ear-pflichtig
Position tarifaire	94032080
Emballage	1

Variantes.

Réf. n°	n° de modèle (ERP)	Désignation de l'article (Autom.)	GTIN
85030003	96/3 MOBILE WERKBANK	Établi mobile 5 Tiroir Lg.760mm x Largeur1200mm x Hauteur1400mm	4018754054336

Code GTIN.



Accessoires.



80340040
Crochet double



80340050
Crochet double



80310030
Crochet simple



80310060
Crochet simple



80310090
Crochet simple



80320030
Crochet double



80320060
Crochet double



80360012
Pince à ressort



80360018
Pince à ressort



80360024
Pince à ressort



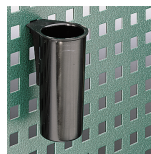
81485006
Pince à ressort



81485012
Pince à ressort



96003010
Jeu de barrettes à
douille



80380030
Étui



80350017
Œillet rectangulaire



80350020
Œillet rectangulaire