



## Cassetto mobile antiribaltamento 93

93/6

Nr. art 81200154

GTIN 4018754327508

Modello 93/6 A

### Designazione.

Cassetto mobile antiribaltamento 93/6 6 Cassetto 481 x 877 x 1000 mm  
Antracite, colore RAL 7016

### Descrizione.

#### Sistema di sicurezza a due livelli:

1. Chiusura centralizzata tramite serratura a cilindro con chiave estraibile
  2. Protezione antiribaltamento - non è possibile l'estrazione simultanea di più cassette
- 2 maniglioni di spinta
  - protezione antiurto perimetrale
  - resistente ripiano in plastica in ABS con scomparti per minuteria
  - ruote scorrevoli resistenti all'olio e agli acidi (125 mm) con paramozzi di protezione contro sporco e fili, con due freni di stazionamento
  - griglia forata bilaterale per ganci n. 8031-8041, p. es. per utensili più grandi
  - si può attrezzare con scomparti ad inserto STAHLWILLE Standard e TCS
  - 6 cassette facili da estrarre (nero, colore RAL 9005) con estrazione totale (370 mm) e guida con gabbia a sfere
  - con portarotolo di carta
  - Si può attrezzare con scomparti ad inserto STAHLWILLE TCS (per ciascun cassetto 1 x 3/3)

### Vantaggi.

Sistema di sicurezza a due livelli: 1. Chiusura centralizzata tramite serratura a cilindro con chiave ribaltabile 2. Protezione antiribaltamento - non è possibile l'estrazione simultanea di più cassette

Ruote leggere (125 mm) resistenti agli oli e agli acidi, con parafili che proteggono i cuscinetti dallo sporco e dalle filettature, con due freni di stazionamento

Elevata capacità di carico statico fino a 500 kg - il cassetto inferiore ha una capacità di carico fino a 45 kg

2 maniglie, protezione antiurto integrale e ripiano in plastica resistente in ABS con pratici scomparti per minuteria

Chiusura centralizzata tramite serratura a cilindro con chiave pieghevole, il dispositivo antiribaltamento impedisce di estrarre più cassette contemporaneamente

## Caratteristiche del prodotto.



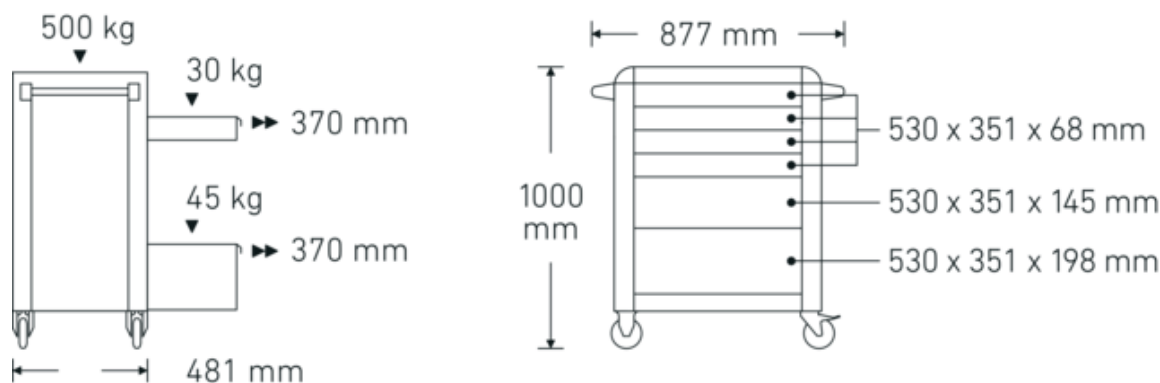
## Tecnologie e caratteristiche.



### **Tool Control System**

L'intelligente sistema modulare di inserti protegge e organizza gli utensili in valigie porta utensili, carrelli e banchi da officina. Gli inserti in schiuma bicolore consentono di verificare la completezza degli utensili in modo rapido e semplice.

## Disegno tecnico.



## Attributi tecnici.

Numero di cassetti	6
Larghezza mm (b)	877 mm
Colore	Antracite, colore RAL 7016
Abbreviazione del colore	RAL 7016; RAL 9005
Altezza mm (h)	1000 mm
Lunghezza mm (L)	481 mm
Nr. modello	93/6 A
Dimensioni interne del cassetto mm	351 x 530 x 68 mm (4x) 351 x 530 x 145 mm (1x) 351 x 530 x 198 mm (1x)
Capacità di carico dei cassetti	30 kg 30 kg 45 kg
Capacità di carico	500 kg

## Dati logistici.

Profondità mm (IFS)	750
Larghezza mm (IFS)	480
Altezza mm (IFS)	840
Lunghezza (imballata, mm)	825
Larghezza (imballata, mm)	562
Altezza (imballata, mm)	910
Volume (imballato, dm3)	421.9215 dm3
N° Art.	81200154
Peso (lordo, kg)	64,000
Peso PAP (kg)	3,000
Peso PVC (kg)	0,000
GTIN	4018754327508
Paese di origine AWR	CHINA
Regione di origine	Ausländischer Ursprung
RAEE/Legge sull'elettricità	nicht ear-pflichtig
N. tariffa doganale	94032080
Standard di imballaggio	1
Peso [mm]	57000 g

## Varianti.

N° Art.	Nr. modello (ERP)	Designazione	GTIN
81200154	93/6 A	Cassettiera mobile antiribaltamento 93/6 6 Cassetto 481 x 877 x 1000 mm Antracite, colore RAL 7016	4018754327508

81200155 93/6 R

Cassettiera mobile antiribaltamento  
93/6 6 Cassetto 481 x 877 x 1000 mm  
rosso, colore RAL 3020

4018754333080

81200156 93/6 B

Cassettiera mobile antiribaltamento  
93/6 6 Cassetto 481 x 877 x 1000 mm  
Blu, colore RAL 2703035

4018754333097

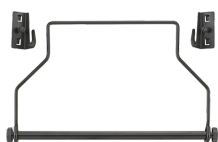
## Codice GTIN.



## Accessori.



90432727  
Portabombolette spray



81483004  
Portarotolo carta per  
lamierati a foratura  
quadrata



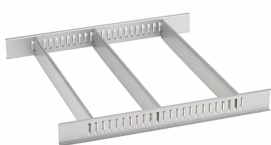
89010040  
Portacavo



83812070  
Impronta vuota per  
minuteria



81484001  
Divisorio per cassetti



81484002  
Divisorio per cassetti



81200157  
Cassettiera Convertibile



89010042  
Adattatore per  
supporto per laptop



90432802  
Coperchio di protezione

## Ricambi/parti di ricambio per.



90432658  
Maniglia per  
cassettera



90432644  
Maniglia per  
cassettera



81490001  
Set di ruote

## Immagini.

