



Mobiele werkbank

96/3

Artikelnr. **85030003**
GTIN **4018754054336**
Model **96/3 MOBILE WERKBANK**

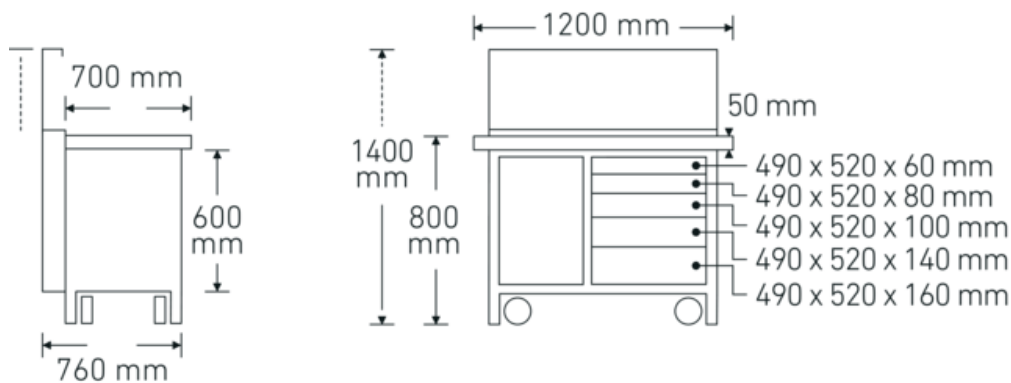
Aanwijzing.

Mobiele werkbank 5 Stuwkracht L.760mm x B.1200mm x H.1400mm

Eigenschappen.

- 5 kogelgelagerde metalen schuifladen met inkepingen om de laden in te kunnen delen

Technische tekening.



Technische kenmerken.

Aantal laden	5
Breedte mm (b)	1200 mm
Hoogte mm (h)	1400 mm
Lengte mm (L)	760 mm

Logistieke gegevens.

Diepte mm (IFS)	1240
Breedte mm (IFS)	840
Hoogte mm (IFS)	960
Lengte (verpakt, mm)	1250
Breedte (verpakt, mm)	840
Hoogte (verpakt, mm)	960
Volume (verpakt, dm ³)	1008 dm ³

Artikelnr.	85030003
Gewicht (bruto, KG)	186,500
Gewicht PAP (KG)	1,500
Gewicht PVC (KG)	0,150
GTIN	4018754054336
Land van oorsprong AWR	OHNE
Regio van oorsprong	Ausländischer Ursprung
WEEE/ElektroG	nicht ear-pflichtig
Douanetarief nr.	94032080
Verpakkingsstandaard	1

Varianten.

Artikelnr.	Modelnr. (ERP)	Beschrijving	GTIN
85030003	96/3 MOBILE WERKBANK	Mobiele werkbank 5 Stuwkracht L.760mm x B.1200mm x H.1400mm	4018754054336

GTIN-code.



Accessoires.



80340040
Dubbele haken



80340050
Dubbele haken



80310030
Enkele haken



80310060
Enkele haken



80310090
Enkele haken



80320030
Dubbele haken



80320060
Dubbele haken



80360012
Veerklemmen



80360018
Veerklemmen



80360024
Veerklemmen



81485006
Veerklemmen



81485012
Veerklemmen



96003010
Set doppenrekken



80380030
Kokers



80350017
Rechthoekhaak



80350020
Rechthoekhaak