



Contrôleur de couple d'atelier SENSOTORK®

7707-3W

Réf. n° 96521082
GTIN 4018754181155
Modèle 7707N-3W



Désignation.

Appareil de contrôle électronique SENSOTORK Valeurs pour in-lb uniquement 25-1100N·m Carré intérieur 3/4"

Caractéristiques.

- pour tester les tournevis dynamométriques à déclenchement et à affichage
- contrôleur de couple d'atelier compact composé de :
 - 1 capteur de mesure breveté
 - 1 verrouillage sécurisé
 - 1 écran
 - 1 base avec câble de 1,5 mètre pour l'écran
 - 1 câble en spirale
 - 1 bloc d'alimentation (110 V-230 avec adaptateurs interchangeables)
 - 4 adaptateurs pour carrés d'entraînement
- grand écran LCD pour une lisibilité optimale
- installations horizontale ou verticale
- pour une mesure contrôlée à droite et à gauche
- 3 modes: affichage en cours du couple appliqué (Track), affichage du couple au déclenchement/détection du point d'articulation (First-Peak), affichage de la valeur de crête (Peak-Hold)
- contrôle supplémentaire grâce à l'affichage du couple de serrage réel sur les clés dynamométriques à déclenchement
- avec verrou de sécurité QuickRelease
- faibles forces transversales grâce à nos capteurs de mesure plats
- détection automatique des capteurs de mesure
- plage de mesure particulièrement large d'environ 2 % à 100 % de la valeur nominale
- 3 unités de mesure (N·m, ft·lb, in·lb)
- logiciel n° 7759-4, avec adaptateur USB et câble jack, permettant la transmission des valeurs mesurées à un PC (pas de source d'alimentation externe supplémentaire, alimentation par le PC)
- lors de la calibration des capteurs de mesure individuels, le dispositif de contrôle reste opérationnel sur site
- respecte les spécifications de la directive DKD-R 10-8
- avec certificat
- livré dans une boîte abs robuste

Avantages.

Contrôleur de couple d'atelier pour le contrôle et le réglage des clés dynamométriques à déclenchement et à affichage.

Mesure dans la plage de couple étendue jusqu'à 1 100 N·m.

Les adaptateurs interchangeables logés dans la base permettent une utilisation flexible pour les tailles de carré standard.

Tests simples, rapides et fiables des clés dynamométriques pour garantir la qualité de la production.

Le remplacement simple des capteurs de mesure grâce au système "QuickRelease", permet un ajustement rapide aux différents process de contrôle et aux exigences de test périodiques.



Points forts du produit.



PRODUCT IMAGE
IN PROGRESS

Montage flexible.

Qu'ils soient montés horizontalement ou verticalement, les points de fixation, la conception compacte et l'affichage rotatif permettent un positionnement flexible à n'importe quel endroit de l'atelier.



PRODUCT IMAGE
IN PROGRESS

Equipé de différents carrés d'entraînement.

Jusqu'à 4 adaptateurs carrés sont intégrés dans la base de l'appareil, à portée de main, pour permettre une utilisation flexible avec des tailles d'entraînement standard.



PRODUCT IMAGE
IN PROGRESS

Système de mesure adaptatif.

Notre SENSOTORK® 7707W est doté de capteurs de mesure facilement interchangeables. Il est ainsi possible de l'adapter aux différents besoins de mesure sur les lignes d'assemblage.



PRODUCT IMAGE
IN PROGRESS

Résistance aux forces transversales.

Le haut niveau de précision est obtenu grâce à des capteurs de mesure plats et à une technologie embarquée permettant un traitement immédiat des données dans le capteur de mesure. Grâce à un amplificateur de mesure intégré, le contrôleur résiste aux moments de flexion et aux forces transversales.

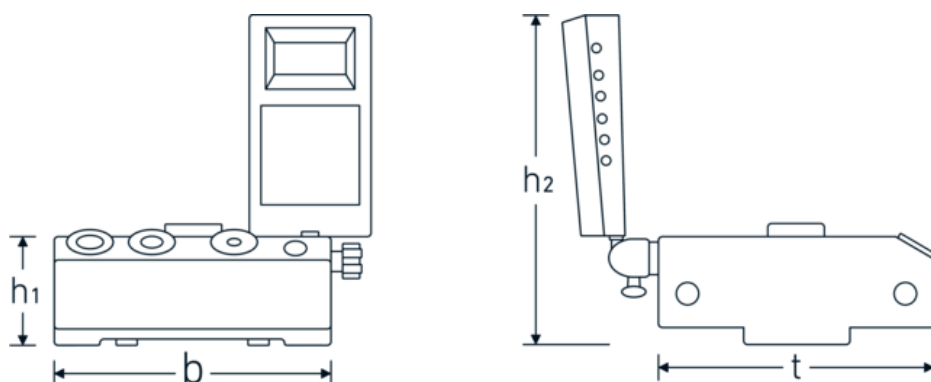
Technologies et caractéristiques de performance.



QuickRelease

Le verrouillage sécurisé QuickRelease vous permet de monter et de changer rapidement les capteurs de mesure. Les capteurs se verrouillent dans l'adaptateur du système de calibration et ne se déverrouillent qu'en appuyant sur un bouton.

Dessin technique.



Attributs techniques.

Plage de mesure N·m	25-1100 N·m
Carré intérieur [pouces]	3/4 "
Largeur mm (b)	180 mm
Poids avec coffret	11000 g
Hauteur mm (h1)	79 mm
Hauteur mm (h2)	215 mm
n° de modèle	7707-3W
t	180 mm

Données logistiques.

Profondeur mm (IFS)	420
Largeur	333
Hauteur mm (IFS)	165
Longueur (emballé, mm)	420
Largeur (emballé, mm)	333
Hauteur (emballé, mm)	165
Volume (emballé, dm ³)	23.0769 dm ³
Réf. n°	96521082
Poids (brut, kg)	10,755
Poids PAP (kg)	0,198
Poids PVC (kg)	0,000
GTIN	4018754181155
Pays d'origine AWR	GERMANY
Région d'origine	Nordrhein-Westfalen
WEEE/ElektroG	Kleingeräte B2C
Position tarifaire	90318080
Emballage	1
Poids	7495 g

Liste de pièces.



52100051
Corps de réception



81320002
Mallette en plastique



52100050
Dispositif d'affichage
pour l'affichage du
couple



52110052
Câble spiralé



52110056
Bloc d'alimentation



52110051
Câble jack



52100059
Capteurs de mesure en
mallette



52100058
Capteur de mesure en
mallette

Variantes.

Réf. n°	n° de modèle (ERP)	Désignation de l'article (Autom.)	GTIN
96521086	7707-1-3W	Appareil de contrôle électronique SENSOTORK Valeurs pour in-lb uniquement0,2-10N·m Carré intérieur 1/4"	4018754241958
96521085	7707-1-2W	Appareil de contrôle électronique SENSOTORK Valeurs pour in-lb uniquement0,2-10N·m Carré intérieur 1/4"	4018754241941
96521080	7707N-1W	Appareil de contrôle électronique SENSOTORK Valeurs pour in-lb uniquement0,4-20N·m Carré intérieur 1/4"	4018754181148
96521072	7707-2W	Appareil de contrôle électronique SENSOTORK Valeurs pour in-lb uniquement2-100N·m Carré intérieur 3/8"	4018754155781
96521083	7707-2-1W	Appareil de contrôle électronique SENSOTORK Valeurs pour in-lb uniquement4-200N·m Carré intérieur 1/2"	4018754181162
96521084	7707-2-2W	Appareil de contrôle électronique SENSOTORK Valeurs pour in-lb	4018754181179

uniquement 8-400N·m Carré intérieur
3/4"

96521082 7707N-3W

Appareil de contrôle électronique
SENSOTORK Valeurs pour in-lb
uniquement 25-1100N·m Carré
intérieur 3/4"

4018754181155

Code GTIN.



STAHLWILLE Eduard Wille GmbH & Co. KG

Lindenallee 27 · 42349 Wuppertal · Allemagne · Tél.: +49 202 4791-0 · Fax: +49 202 4791-200

info@stahlwille.de · www.stahlwille.com · Copyright par STAHLWILLE Eduard Wille GmbH & Co. KG, Wuppertal

Copyright by STAHLWILLE Eduard Wille GmbH & Co. KG, Wuppertal