



Dispositivo di estrazione

11501

Nr. art **71050103**
GTIN **4018754342280**
Modello **11501/3 Abziehvorrichtung zu
Trennvorr.**

Designazione.

Dispositivo di estrazione

Descrizione.

- Galvanizzato
- Si adatta al n. 11500 della stessa dimensione
- Per estrarre cuscinetti a sfera, cuscinetti a rulli, boccole, ruote e altre parti a tenuta
- l'estrattore si collega al separatore n. 11500 e il pezzo può essere estratto

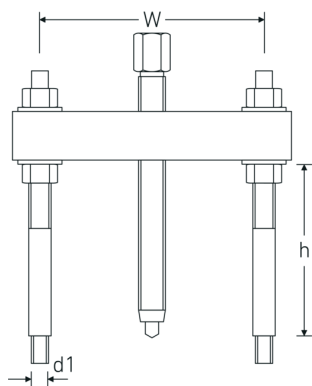
Caratteristiche del prodotto.



Per una maggiore sicurezza.

Progettata con cura, forgiata e lavorata con precisione, temprata e rinvenuta su macchine all'avanguardia, la gamma di estrattori STAHlwille offre numerosi prodotti per una vasta gamma di applicazioni. Ad esempio, estrattori per terminali, estrattori per giunti a sfera, controsupporti o estrattori per giunti a sfera sempre di alta qualità.

Disegno tecnico.



Attributi tecnici.

Esagono di trasmissione esterno (mm)	22 mm
Filetto di collegamento per modello	M14 x 1,5 11500/3
Gr.	3
Gamma mm (w)	70-215 mm
Profondità di serraggio mm	195 mm
Dimensione filettatura del mandrino	G1/2 x 210

Dati logistici.

Profondità mm (IFS)	430
Larghezza mm (IFS)	310
Altezza mm (IFS)	110
Lunghezza (imballata, mm)	430
Larghezza (imballata, mm)	310
Altezza (imballata, mm)	110
Volume (imballato, dm ³)	14.663 dm ³
N° Art.	71050103
Peso (lordo, kg)	3,784
Peso PAP (kg)	0,026
Peso PVC (kg)	0,000
GTIN	4018754342280
Paese di origine AWR	GERMANY
Regione di origine	Nordrhein-Westfalen
RAEE/Legge sull'elettricità	nicht ear-pflichtig
N. tariffa doganale	82055980
Standard di imballaggio	1
Peso [mm]	3400 g

Varianti.

N° Art.	Nr. modello (ERP)	Designazione	GTIN
71050101	11501/1 Abziehvorrichtung zu Trennvorr.	Dispositivo di estrazione	4018754342266

71050102	11501/2 Abziehvorrichtung zu Trennvorr.	Dispositivo di estrazione	4018754342273
71050103	11501/3 Abziehvorrichtung zu Trennvorr.	Dispositivo di estrazione	4018754342280
71050104	11501/4 Abziehvorrichtung zu Trennvorr.	Dispositivo di estrazione	4018754342297

Codice GTIN.



Accessori.



71050018
Dispositivo di
separazione



71050203
Estensione

Immagini.



