



IMPACT-schroevendraaierspindel 1/2"

54IMP

Artikelnr. 23050005
GTIN 4018754233793
Model 54 IMP 5



Aanwijzing.

IMPACT-schroevendraaierspindel 1/2 " 5 mm L.40mm

Eigenschappen.

- voor inbusbouten
- 1/2" aansluiting
- Chrome Alloy Steel, gebruineerd

Voordelen.

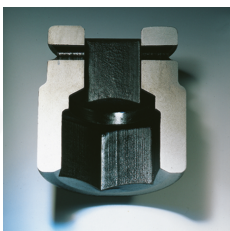
1/2" aansluiting.

Hoogtepunten van het product.



Geoptimaliseerde functionaliteit.

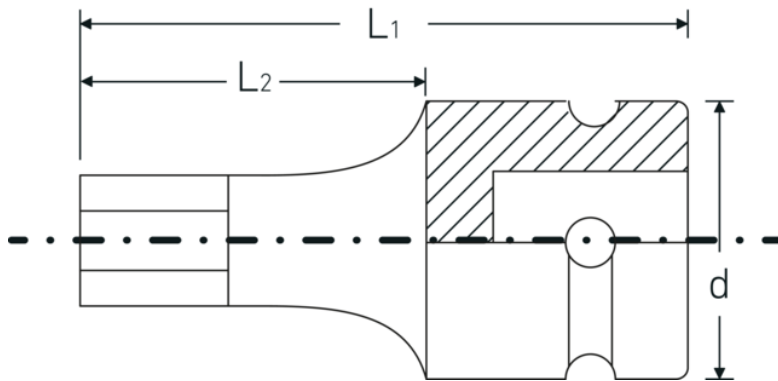
Alle IMPACT-doppen hebben een doorlopend boorgat voor de verbindingssstift en een diepe groef voor de rubberen veiligheidsring. De verbindingssstift wordt bij gebruik niet belast.



Hoge pasnauwkeurigheid.

De hoge mate van maatvastheid door extreem lage toleranties garandeert een optimale, spelingsvrije overbrenging van de kracht van de slagmoersleutel op de dop en een duidelijk verhoogde duurzaamheid.

Technische tekening.



Technische kenmerken.

Uitvoerprofiel	zeskant
Uitgaande zes kant (mm)	5 mm
Aandrijving vierkant binnen (inch)	1/2 "
d	25 mm
L1	40 mm
L2	20 mm

Logistieke gegevens.

Diepte mm (IFS)	38
Breedte mm (IFS)	25
Hoogte mm (IFS)	25
Lengte (verpakt, mm)	135
Breedte (verpakt, mm)	26
Hoogte (verpakt, mm)	26
Volume (verpakt, dm ³)	0.09126 dm ³
Artikelnr.	23050005
Gewicht (bruto, KG)	0,292
Gewicht PAP (KG)	0,000
Gewicht PVC (KG)	0,006
GTIN	4018754233793
Land van oorsprong AWR	TAIWAN, PROVINCE OF CHINA
Regio van oorsprong	Ausländischer Ursprung
WEEE/ElektroG	nicht ear-pflichtig
Douanetarief nr.	82042000
Verpakkingsstandaard	5
Gewicht (g)	58 g

Varianten.

Artikelnr.	Modelnr. (ERP)	Beschrijving	GTIN
23050005	54 IMP 5	IMPACT-schroevendraaierspindel 1/2 " 5 mm L.40mm	4018754233793

23050006	54 IMP 6	IMPACT-schroevendraaierdop 1/2 " 6 mm L.40mm	4018754233809
23050007	54 IMP 7	IMPACT-schroevendraaierdop 1/2 " 7 mm L.40mm	4018754233816
23050008	54 IMP 8	IMPACT-schroevendraaierdop 1/2 " 8 mm L.40mm	4018754233823
23050010	54 IMP 10	IMPACT-schroevendraaierdop 1/2 " 10 mm L.40mm	4018754233830
23050012	54 IMP 12	IMPACT-schroevendraaierdop 1/2 " 12 mm L.40mm	4018754233847
23050014	54 IMP 14	IMPACT-schroevendraaierdop 1/2 " 14 mm L.40mm	4018754233854
23050017	54 IMP 17	IMPACT-schroevendraaierdop 1/2 " 17 mm L.40mm	4018754233861
23050019	54 IMP 19	IMPACT-schroevendraaierdop 1/2 " 19 mm L.40mm	4018754233878

GTIN-code.

