



Przewoźny stół warsztatowy

96/3

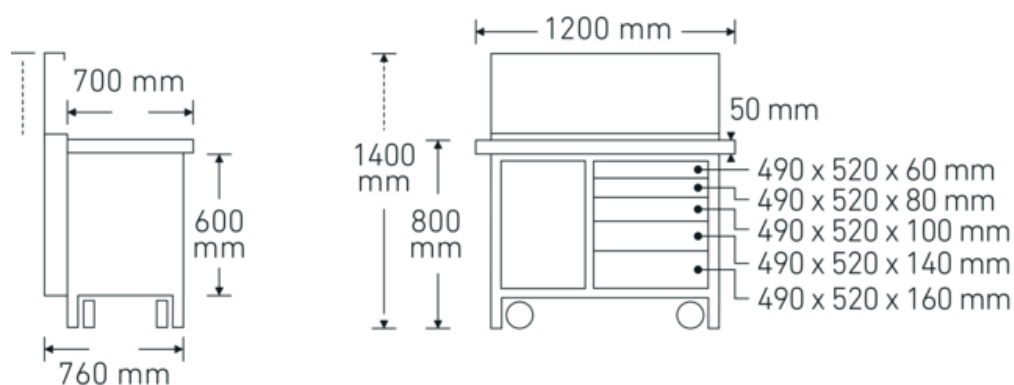
Art. nr **85030003**
GTIN **4018754054336**
Modelka **96/3 MOBILE WERKBANK**

Oznaczenie. Mobilny stół warsztatowy 5 Szuflada Dł.760mm x Szer.1200mm x Wys.1400mm

Właściwości.

- 5 szuflad z blachy stalowej z listwami z rowkiem na przegródki, na łożyskach rolkowych

Rysunek techniczny.



Atrybuty techniczne.

Liczba szuflad	5
Szerokość mm (b)	1200 mm
Wysokość mm (h)	1400 mm
Długość mm (L)	760 mm

Dane logistyczne.

Głębokość mm (IFS)	1240
Szerokość mm (IFS)	840
Wysokość mm (IFS)	960
Długość (w opakowaniu, mm)	1250
Szerokość (w opakowaniu, mm)	840

Wysokość (w opakowaniu, mm)	960
Objętość (w opakowaniu, dm ³)	1008 dm ³
Art. nr	85030003
Waga (brutto, kg)	186,500
Waga PAP (kg)	1,500
Waga PVC (kg)	0,150
GTIN	4018754054336
Kraj pochodzenia AWR	OHNE
Region pochodzenia	Ausländischer Ursprung
WEEE/ElektroG	nicht ear-pflichtig
Nr taryfy celnej	94032080
Standard pakowania	1

Variants.

Art. nr	Nr modelu (ERP)	Oznaczenie	GTIN
85030003	96/3 MOBILE WERKBANK	Mobilny stół warsztatowy 5 Szuflada Dł.760mm x Szer.1200mm x Wys.1400mm	4018754054336

GTIN-Code.



Accessories.



80340040
Hak podwójny



80340050
Hak podwójny



80310030
Hak pojedynczy



80310060
Hak pojedynczy



80310090
Hak pojedynczy



80320030
Hak podwójny



80320060
Hak podwójny



80360012
Klamra sprężynowa



80360018
Klamra sprężynowa



80360024
Klamra sprężynowa



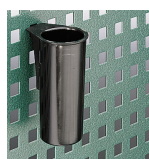
81485006
Klamra sprężynowa



81485012
Klamra sprężynowa



96003010
Zestaw listew do kluczy
nasadowych



80380030
Kotczan



80350017
Oczko prostokątne



80350020
Oczko prostokątne