

Chiave a bussola IMPACT

51IMP



Nr. art **23020016**
GTIN **4018754015146**
Modello **51 IMP 16**



Designazione.

Chiave a bussola IMPACT 1/2 " 16mm Lar.85mm

Descrizione.

- versione lunga
- con esagono
- attacco quadro interno da 1/2"
- Chrome Alloy Steel, finitura antracite
- DIN 3129 / ISO 1711-2

Vantaggi.

Attacco quadro interno da 1/2".

Caratteristiche del prodotto.



Potente e resistente.

Le bussole sono realizzate in acciaio legato al cromo di alta qualità. Sono temperate in olio per prevenire le sollecitazioni e le distorsioni.



Funzionalità ottimizzata.

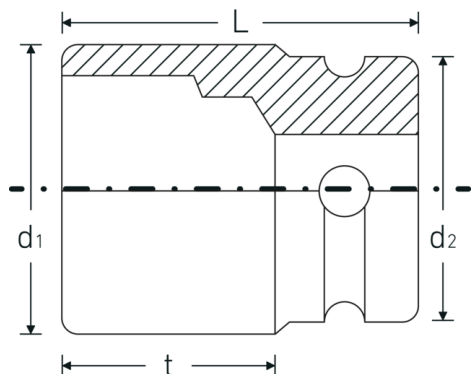
Tutti gli inserti per chiave a bussola IMPACT hanno un foro passante per il perno di collegamento e una scanalatura profonda per l'anello di gomma di bloccaggio. La spina di sicurezza non viene sottoposta a carichi durante l'uso.



Elevata precisione di montaggio.

L'elevata precisione di adattamento dovuta a tolleranze estremamente strette garantisce una trasmissione ottimale e senza gioco delle forze, dalla chiave a percussione all'inserto per chiave a bussola, e una durata significativamente maggiore.

Disegno tecnico.



Attributi tecnici.

Profilo di uscita	esagono
Azionamento quadrato interno (pollici)	1/2 "
d1	24,8 mm
d2	30 mm
Lunghezza mm (L)	85 mm
Larghezza tra i piatti [mm]	16 mm
t	68 mm

Dati logistici.

Profondità mm (IFS)	85
Larghezza mm (IFS)	30
Altezza mm (IFS)	30
Lunghezza (imballata, mm)	151
Larghezza (imballata, mm)	31
Altezza (imballata, mm)	86
Volume (imballato, dm3)	0.402566 dm3
N° Art.	23020016
Peso (lordo, kg)	1,690
Peso PAP (kg)	0,000
Peso PVC (kg)	0,009
GTIN	4018754015146
Paese di origine AWR	GERMANY
Regione di origine	Nordrhein-Westfalen
RAEE/Legge sull'elettricità	nicht ear-pflichtig
N. tariffa doganale	82042000
Standard di imballaggio	5
Peso [mm]	338 g

Varianti.

N° Art.	Nr. modello (ERP)	Designazione	GTIN
23020013	51 IMP 13	Chiave a bussola IMPACT 1/2 " 13mm Lar.85mm	4018754015139
23020015	51 IMP 15	Chiave a bussola IMPACT 1/2 " 15mm Lar.85mm	4018754158126
23020016	51 IMP 16	Chiave a bussola IMPACT 1/2 " 16mm Lar.85mm	4018754015146
23020017	51 IMP 17	Chiave a bussola IMPACT 1/2 " 17mm Lar.85mm	4018754015153
23020018	51 IMP 18	Chiave a bussola IMPACT 1/2 " 18mm Lar.85mm	4018754015160
23020019	51 IMP 19	Chiave a bussola IMPACT 1/2 " 19mm Lar.85mm	4018754015177
23020021	51 IMP 21	Chiave a bussola IMPACT 1/2 " 21mm Lar.85mm	4018754015184
23020022	51 IMP 22	Chiave a bussola IMPACT 1/2 " 22mm Lar.85mm	4018754015191
23020024	51 IMP 24	Chiave a bussola IMPACT 1/2 " 24mm Lar.85mm	4018754015207
23020027	51 IMP 27	Chiave a bussola IMPACT 1/2 " 27mm Lar.85mm	4018754015214

Codice GTIN.

