



Wózek warsztatowy 95 PRO

95/7 PRO

Art. nr 81200164
GTIN 4018754334674
Modelka 95/7 B PRO

Oznaczenie.

Wózki warsztatowe 95/7 PRO 7 Szuflada 496 x 827 x 1020 mm niebieski, RAL 270 30 35

Zalety.

trzystopniowa koncepcja bezpieczeństwa: 1. Centralny zamek z bocznym zamkiem cylindrycznym ze składanym kluczem 2. Pojedyncza blokada zapobiega przypadkowemu otwarciu podczas jazdy 3. Zabezpieczenie przed przechyleniem - jednoczesne wysunięcie kilku szuflad nie jest możliwe.



Najważniejsze cechy produktu.





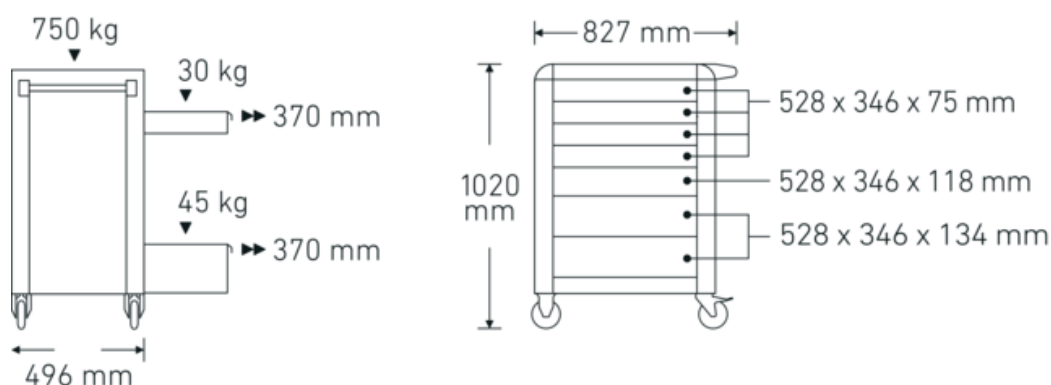
Technologie i cechy wydajnościowe.



Tool Control System

Inteligentny modułowy system wkładek chroni i organizuje narzędzia w skrzynkach narzędziowych, wózkach warsztatowych i stołach warsztatowych. Dwukolorowe wkładki piankowe umożliwiają szybką i łatwą kontrolę kompletności narzędzi.

Rysunek techniczny.



Atrybuty techniczne.

Liczba szuflad	7
Szerokość mm (b)	827 mm
Kod koloru	niebieski, RAL 270 30 35
Skrót koloru	RAL 270 30 35; RAL 9005
Wysokość mm (h)	1020 mm
Długość mm (L)	496 mm
Nr modelu	95/7 B PRO
Wymiary wewnętrzne szuflady mm	346 x 528 x 75 mm (4x) 346 x 528 x 118 mm (2x) 346 x 528 x 134 mm (1x)
Nośność szuflady	30 kg 30 kg 45 kg
Nośność	750 kg

Dane logistyczne.

Głębokość mm (IFS)	720
Szerokość mm (IFS)	496
Wysokość mm (IFS)	863
Długość (w opakowaniu, mm)	836
Szerokość (w opakowaniu, mm)	587
Wysokość (w opakowaniu, mm)	940
Objętość (w opakowaniu, dm ³)	461.28808 dm ³
Art. nr	81200164
Waga (brutto, kg)	79,000
Waga PAP (kg)	7,500

Waga PVC (kg)	0,000
GTIN	4018754334674
Kraj pochodzenia AWR	CHINA
Region pochodzenia	Ausländischer Ursprung
WEEE/ElektroG	nicht ear-pflichtig
Nr taryfy celnej	94032080
Standard pakowania	1
Waga (g)	71500 g

Variants.

Art. nr	Nr modelu (ERP)	Oznaczenie	GTIN
81200163	95/7 A PRO	Wózki warsztatowe 95/7 PRO 7 Szuflada 496 x 827 x 1020 mm antracyt, RAL 7016	4018754334667
81200164	95/7 B PRO	Wózki warsztatowe 95/7 PRO 7 Szuflada 496 x 827 x 1020 mm niebieski, RAL 270 30 35	4018754334674
81200165	95/7 R PRO	Wózki warsztatowe 95/7 PRO 7 Szuflada 496 x 827 x 1020 mm czerwony, RAL 3020	4018754334681

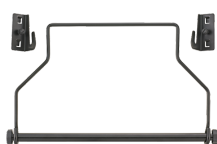
GTIN-Code.



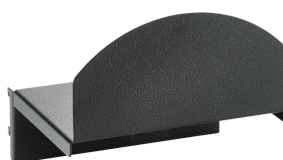
Accessories.



90432727
Uchwyt na puszkę z
aerozolem



81483004
Uchwyty na rolki
papieru



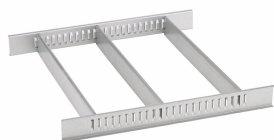
89010040
Uchwyty kablowe



83812070
Pusta wkładka na małe
części



81484001
Podział szuflad



81484002
Podział szuflad



89011053
Pojemniki na odpady

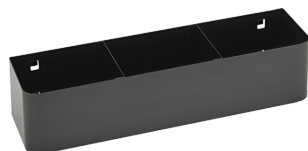


89010042
Adapter do uchwytu na laptopa



90432802

Części zamienne/część zamienna dla.



90432719



81490001
Zestaw kół

Obrazy.



STAHLWILLE-POLSKA Sp. z o.o.

ul. Strażacka 72 · 43-382 Bielsko-Biała · Polska · Tel.: +48 33 82 80 700 · Fax: +48 606 639 294

stahlwille@stahlwille.pl · www.stahlwille.pl

Copyright by STAHLWILLE Eduard Wille GmbH & Co. KG, Wuppertal