



## Werkstattwagen 98 PRO

### 98/8 PRO

Art.-Nr. 81200174

GTIN 4018754334544

Modell 98/8 R PRO

#### Bezeichnung.

Werkstattwagen 98/8 PRO 8 Schubl. 651 x 1001 x 1020 mm rot, RAL 3020; schwarz, RAL 9005

#### Eigenschaften.

- Dreistufiges Sicherheitskonzept:
  - Zentralverriegelung durch seitliches Zylinderschloss mit abklappbarem Schlüssel
  - Einzelverriegelung verhindert unbeabsichtigtes Öffnen während der Fahrt
  - Kippschutz gleichzeitiges Herausziehen mehrerer Schubladen nicht möglich
- 100 % vergrößertes Schubladenvolumen im Vergleich zu 93 und TTS 95 PRO
- Stahlgriff mit verstärkter Korpusanbindung
- umlaufender Rammschutz mit Aufpralldämpfung
- dicht verschweißte widerstandsfähige Arbeits- und Ablagefläche sowie Abschlussblende aus Edelstahl
- öl- und säurebeständige, kugelgeführte Leichtlaufräder (Ø 125 mm) mit Fadenschutz zum Schutz der Lager vor Schmutz und Fäden, mit zwei Feststellbremsen
- Papierrollen- und Spraydosenhalterung inklusive
- 7 oder 8 leicht herausnehmbare Schubladen (schwarz RAL 9005) mit Vollauszug und Kugelhäufigführung
- beidseitige Lochraster für Haken Nr. 8031-8041, z. B. für größere Werkzeuge
- ausrüstbar mit STAHLWILLE Standard- und TCS-Einlagen

#### Vorteile.

Maximale Staufläche dank 100 cm Breite, 65 cm Tiefe und Schubladenvollauszug.

Hochwertige, langlebige Materialien wie dicht verschweißte Edelstahlwanne.

Wahlweise 7 oder 8 leicht herausnehmbare Schubladen.

Öl- und säurebeständige Leichtlaufräder (125 mm) mit Fadenschutz und zwei Feststellbremsen.

Hohe statische Belastbarkeit von bis zu 1.400 kg.



## Produkt-Highlights.



### Einfach mehr Platz.

Mit über 100 cm Breite, 65 cm Tiefe und einem Schubladenvollauszug bietet unser größter Werkstattwagen maximale Staufläche und Raum für dein Werkzeug. Der TTS 98 PRO bietet dabei im Vergleich zum Modell 93 und 95 PRO ein 100% vergrößertes Schubladenvolumen in Premium-Qualität.



### Nimmt es mit allem auf.

Hochwertige Materialien wie die dicht verschweißte Edelstahlwanne sorgen für die STAHLWILLE typische Langlebigkeit und verhindern das Eindringen von Flüssigkeiten in das Wageninnere. Die Arbeitsfläche von 740 x 570 mm eignet sich besonders für Arbeiten an großen Bauteilen. Durch die robuste Konstruktion erreicht der 98 PRO eine statische Belastbarkeit von 1.400 kg. Die Schubladen können dank Versteifungen mit 40 kg und die unterste Schublade sogar mit 60 kg belastet werden.



### Sicher bis ins Detail.

Die Schubladen verfügen über eine Zentralverriegelung durch Zylinderschloss mit abklappbarem Schlüssel. Die Schubladen-Einzelverriegelung verhindert ein unbeabsichtigtes Öffnen während der Fahrt. Zusätzlich lässt sich immer nur eine Schublade gleichzeitig öffnen, was einen zuverlässigen Kippschutz gewährleistet.



### Alles an seinem Platz.

Der TTS 98 PRO lässt sich mit dem STAHLWILLE TCS-System ergänzen. Die TCS-Matten schonen das Werkzeug und sorgen für Ordnung. Durch die Signalfarbe wird direkt klar, wenn Werkzeug fehlt. Die 3D-Mulden ermöglichen eine schnelle und komfortable Entnahme.



### Serienmäßige Vollausrüstung.

Ganz gleich ob Papierrollen- und Spraydosenhalter, umlaufender Rammschutz mit Aufpralldämpfung, beidseitiges Lochraster zum Anbringen von Zubehör, Feststellbremsen oder Öl- und säurebeständige Leichtlaufräder (Ø 125 mm) mit Fadenschutz. Der 98 PRO bringt viele Features mit - und das serienmäßig.



### Hohe Belastbarkeit.

Hohe statische Belastbarkeit von bis zu 1400 kg. Die untere Schublade hat dabei eine Traglast von bis zu 60 kg!

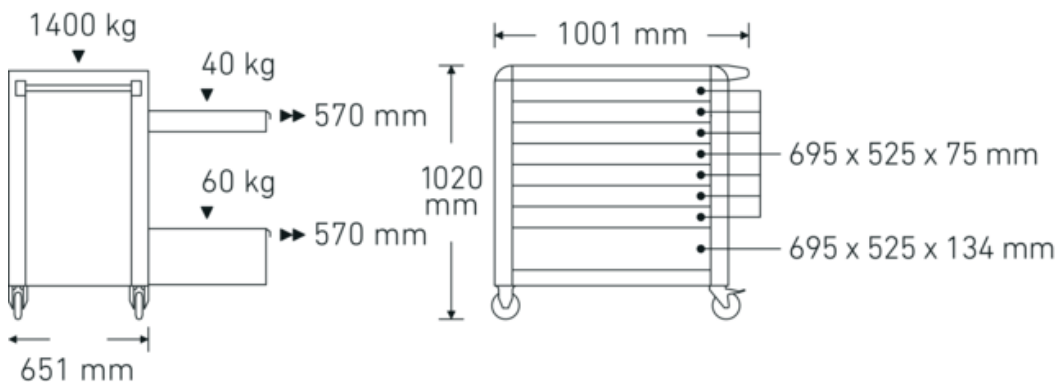
## Technologien und Leistungsmerkmale.



### Tool Control System

Das intelligente Sicherheitseinlagen-Baukastensystem schützt und organisiert das Werkzeug in Werkzeugkoffern, Werkstattwagen und -bänken. Zweifarbiges Schaumflächen dienen schneller Überprüfung der Vollständigkeit.

## Technische Zeichnung.



## Technische Attribute.

Material Arbeitsplatte	Edelstahl
Anzahl Schubladen	8
Breite mm (b)	1001 mm
Farbe	rot, RAL 3020; schwarz, RAL 9005
Farbkürzel	RAL 3020; RAL 9005
Höhe mm (h)	1020 mm
Länge mm (L)	651 mm
Modell-Nr.	98/8 R PRO
Schubladen-Innenmaße mm	525 x 695 x 75 mm (7x) 525 x 695 x 134 mm mm (1x)
Schubladen-Traglast	40 kg 60 kg
Tragfähigkeit	1400 kg

## Logistikdaten.

Tiefe mm (IFS)	890
Breite mm (IFS)	650
Höhe mm (IFS)	865
Länge (verpackt, mm)	987
Breite (verpackt, mm)	745
Höhe (verpackt, mm)	925
Volumen (verpackt, dm <sup>3</sup> )	680.166375 dm <sup>3</sup>
Art.-Nr.	81200174
Gewicht (brutto, kg)	123,500
Gewicht PAP (kg)	9,500
Gewicht PVC (kg)	0,000
GTIN	4018754334544
Ursprungsland AWR	CHINA

Ursprungsregion

Ausländischer Ursprung

WEEE/ElektroG

nicht ear-pflichtig

Zolltarifnr.

94032080

Packnorm

1

Gewicht (g)

114000 g

## Varianten.

Art.-Nr.	Modell-Nr. (ERP)	Bezeichnung	GTIN
81200172	98/8 A PRO	Werkstattwagen 98/8 PRO 8 Schubl. 651 x 1001 x 1020 mm anthrazit, RAL 7016; schwarz, RAL 9005	4018754334520
81200173	98/8 B PRO	Werkstattwagen 98/8 PRO 8 Schubl. 651 x 1001 x 1020 mm blau, RAL 270 30 35; schwarz, RAL 9005	4018754334537
81200174	98/8 R PRO	Werkstattwagen 98/8 PRO 8 Schubl. 651 x 1001 x 1020 mm rot, RAL 3020; schwarz, RAL 9005	4018754334544

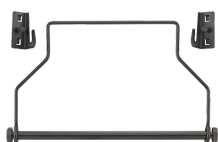
## GTIN-Code.



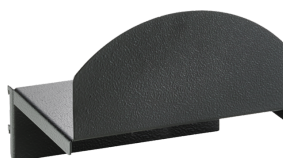
## Zubehör/Zubehör für.



90432727  
Spraydosenhalter



81483004  
Papierrollenhalter



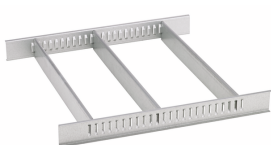
89010040  
Kabelhalter



83812070  
Leereinlage f. Kleinteile



81484001  
Schubladeneinteilung



81484002  
Schubladeneinteilung

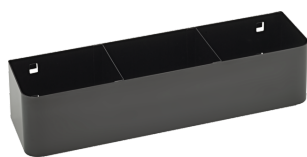


89011053  
Abfallbehälter



89010042  
Adapter Laptophalter

## Ersatzteile/Ersatzteil für.



90432719

Spraydosenhalter

## Bilder.



**STAHLWILLE Eduard Wille GmbH & Co. KG**

Lindenallee 27 · 42349 Wuppertal · Deutschland · Tel.: +49 202 4791-0 · Fax: +49 202 4791-200

info@stahlwille.de · www.stahlwille.com

Copyright by STAHLWILLE Eduard Wille GmbH & Co. KG, Wuppertal