

Chiave a bussola IMPACT

66IMP



Nr. art **26020036**
GTIN **4018754016457**
Modello **66 IMP 36**



Designazione.

Chiave a bussola IMPACT 1 " 36mm Lar.110mm

Descrizione.

- versione lunga
- con esagono
- attacco quadro interno da 1"
- Chrome Alloy Steel, finitura antracite
- DIN 3129 / ISO 1711-2

Vantaggi.

Attacco quadro interno da 1".

Caratteristiche del prodotto.



Potente e resistente.

Le bussole sono realizzate in acciaio legato al cromo di alta qualità. Sono temprate in olio per prevenire le sollecitazioni e le distorsioni.



Funzionalità ottimizzata.

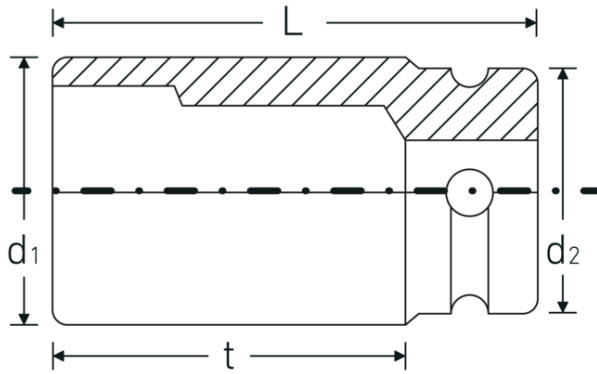
Tutti gli inserti per chiave a bussola IMPACT hanno un foro passante per il perno di collegamento e una scanalatura profonda per l'anello di gomma di bloccaggio. La spina di sicurezza non viene sottoposta a carichi durante l'uso.



Elevata precisione di montaggio.

L'elevata precisione di adattamento dovuta a tolleranze estremamente strette garantisce una trasmissione ottimale e senza gioco delle forze, dalla chiave a percussione all'inserto per chiave a bussola, e una durata significativamente maggiore.

Disegno tecnico.



Attributi tecnici.

Profilo di uscita	esagono
Azionamento quadrato interno (pollici)	1 "
d1	56,5 mm
d2	54 mm
Lunghezza mm (L)	110 mm
Larghezza tra i piatti [mm]	36 mm
t	78 mm

Dati logistici.

Profondità mm (IFS)	110
Larghezza mm (IFS)	57
Altezza mm (IFS)	57
Lunghezza (imballata, mm)	115
Larghezza (imballata, mm)	111
Altezza (imballata, mm)	58
Volume (imballato, dm3)	0.74037 dm3
N° Art.	26020036
Peso (lordo, kg)	2,624
Peso PAP (kg)	0,000
Peso PVC (kg)	0,009
GTIN	4018754016457
Paese di origine AWR	GERMANY
Regione di origine	Nordrhein-Westfalen
RAEE/Legge sull'elettricità	nicht ear-pflichtig
N. tariffa doganale	82042000
Standard di imballaggio	2
Peso [mm]	1312 g

Varianti.

N° Art.	Nr. modello (ERP)	Designazione	GTIN
26020024	66 IMP 24	Chiave a bussola IMPACT 1 " 24mm Lar.110mm	4018754016402
26020027	66 IMP 27	Chiave a bussola IMPACT 1 " 27mm Lar.110mm	4018754016419
26020030	66 IMP 30	Chiave a bussola IMPACT 1 " 30mm Lar.110mm	4018754016426
26020032	66 IMP 32	Chiave a bussola IMPACT 1 " 32mm Lar.110mm	4018754016433
26020033	66 IMP 33	Chiave a bussola IMPACT 1 " 33mm Lar.110mm	4018754016440
26020036	66 IMP 36	Chiave a bussola IMPACT 1 " 36mm Lar.110mm	4018754016457
26020038	66 IMP 38	Chiave a bussola IMPACT 1 " 38mm Lar.110mm	4018754016464
26020041	66 IMP 41	Chiave a bussola IMPACT 1 " 41mm Lar.110mm	4018754016471
26020046	66 IMP 46	Chiave a bussola IMPACT 1 " 46mm Lar.110mm	4018754016488

Codice GTIN.

