



## Ontkoppelapparaat

11500

Artikelnr. 71050019  
GTIN 4018754342259  
Model 11500/4 Trennvorrichtung zu  
Abziehvorr.

### Aanwijzing.

Scheidingsapparaat

### Eigenschappen.

- gegalvaniseerd
- passend bij nr. 11501 van dezelfde grootte
- voor het scheiden en afzuigen van kogellagers, rollagers, bussen, wielen en andere nauwsluitende onderdelen
- het gelijkmatig aandraaien van de moeren op de zijbouten scheidt de werkstukken
- bevestig extractor nr. 11501; voer extractieproces uit

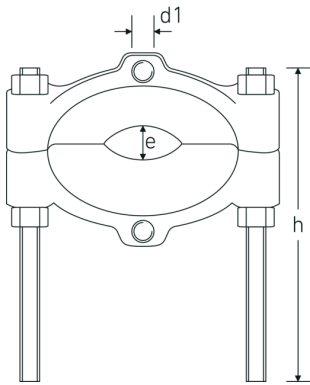
## Hoogtepunten van het product.



### Voor meer veiligheid.

Doordacht ontworpen, gesmeed en nauwkeurig bewerkt, gehard en getemperd op state-of-the-art machines – het assortiment trekkers van STAHLWILLE biedt talrijke producten voor een breed scala aan toepassingen. Bijvoorbeeld klemmentrekkers, trekkers voor cardangewrichten, contrasteunen of extractors voor cardangewrichten – altijd van topkwaliteit.

## Technische tekening.



## Technische kenmerken.

voor schroefdraad	M18 x 1,5
voor model	11501/4
Gr.	4
Hoogte mm (h)	0 mm
Strooibereik (e) min./max.	30-155 mm

## Logistieke gegevens.

Diepte mm (IFS)	300
Breedte mm (IFS)	215
Hoogte mm (IFS)	35
Lengte (verpakt, mm)	300
Breedte (verpakt, mm)	215
Hoogte (verpakt, mm)	35
Volume (verpakt, dm <sup>3</sup> )	2.2575 dm <sup>3</sup>
Artikelnr.	71050019
Gewicht (bruto, KG)	4,688
Gewicht PAP (KG)	0,012
Gewicht PVC (KG)	0,000
GTIN	4018754342259
Land van oorsprong AWR	GERMANY
Regio van oorsprong	Nordrhein-Westfalen
WEEE/ElektroG	nicht ear-pflichtig
Douanetarief nr.	82055980
Verpakkingsstandaard	1
Gewicht (g)	4700 g

## Varianten.

Artikelnr.	Modelnr. (ERP)	Beschrijving	GTIN
71050016	11500/1 Trennvorrichtung zu Abziehvorr.	Scheidingsapparaat	4018754342228

71050017	11500/2 Trennvorrichtung zu Abziehvorr.	Scheidingsapparaat	4018754342235
71050018	11500/3 Trennvorrichtung zu Abziehvorr.	Scheidingsapparaat	4018754342242
71050019	11500/4 Trennvorrichtung zu Abziehvorr.	Scheidingsapparaat	4018754342259

## GTIN-code.



## Accessoires.



71050104  
Aftrekapparaat

## Beelden.



