



## Carrello di servizio a tre ripiani e cassetto

612 ST

Nr. art 81300612

GTIN 4018754333981

Modello 612 ST

### Designazione.

Carrello di servizio a tre ripiani e cassetto Portata 150kg

### Descrizione.

- 1 cassetto
- 2 ripiani
- Set rotelle con 2 freni di stazionamento e pneumatici elastici

### Vantaggi.

**PRATICO:** Il carrello 612 ST di STAHLWILLE mantiene ordine in officina o in garage ed è versatile per qualsiasi tipo di lavoro

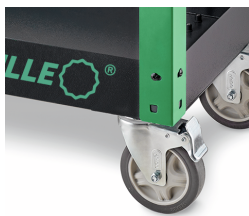
**MOBILE:** Grazie ai rulli elastici, il carrello utensili può essere utilizzato ovunque; 2 freni di stazionamento impediscono il rotolamento involontario sul posto di lavoro

**EFFICIENTE:** Grazie alle spaziose superfici di appoggio (2 ripiani singoli, un cassetto e una mensola), tutti gli utensili sono rapidamente pronti all'uso, per poi venire riposizionati in modo sicuro

**SALVASPAZIO:** Il Service Trolley viene fornito come kit di montaggio con istruzioni di montaggio per risparmiare spazio. A ingombro ridotto - estremamente flessibile - montaggio minimo

### Caratteristiche del prodotto.



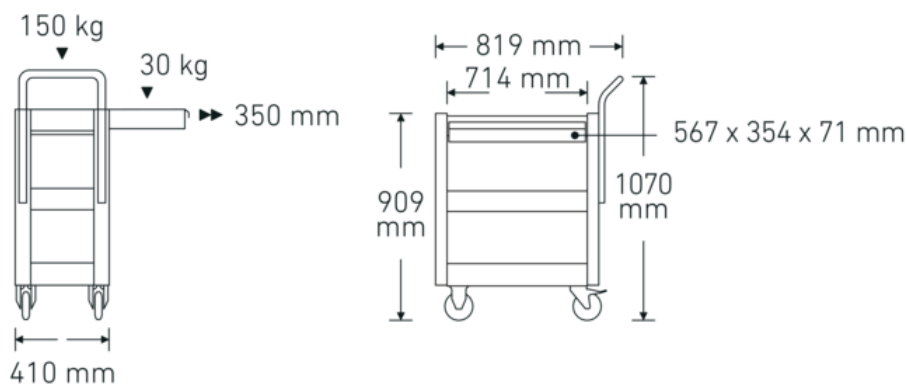


PRODUCT IMAGE  
IN PROGRESS



PRODUCT IMAGE  
IN PROGRESS

## Disegno tecnico.



## Attributi tecnici.

Numero di cassetti	1
Larghezza mm (b)	819 mm
Colore	Verde/nero
Abbreviazione del colore	RAL 6024; RAL 7016
Altezza mm (h)	909 mm
Lunghezza mm (L)	410 mm
Capacità di carico	150 kg

## Dati logistici.

Profondità mm (IFS)	775
Larghezza mm (IFS)	480
Altezza mm (IFS)	245
Lunghezza (imballata, mm)	775
Larghezza (imballata, mm)	480
Altezza (imballata, mm)	245
Volume (imballato, dm <sup>3</sup> )	91.14 dm <sup>3</sup>
N° Art.	81300612
Peso (lordo, kg)	25,500
Peso PAP (kg)	1,500
Peso PVC (kg)	0,000

<b>GTIN</b>	4018754333981
<b>Paese di origine AWR</b>	CHINA
<b>Regione di origine</b>	Ausländischer Ursprung
<b>RAEE/Legge sull'elettricità</b>	nicht ear-pflichtig
<b>N. tariffa doganale</b>	94032080
<b>Standard di imballaggio</b>	1
<b>Peso [mm]</b>	25500 g

## Varianti.

N° Art.	Nr. modello (ERP)	Designazione	GTIN
81300612	612 ST	Carrello di servizio a tre ripiani e cassetto Portata 150kg	4018754333981

## Codice GTIN.



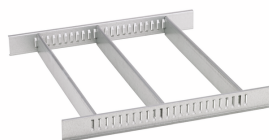
## Accessori.



83812070  
Impronta vuota per  
minuteria



81484001  
Divisorio per cassetti



81484002  
Divisorio per cassetti