



93/6

Art. no. **81200154**
GTIN **4018754327508**
Model **93/6 A**

Label. 93/6 6 Låda. 481 x 877 x 1000 mm

Product highlights.



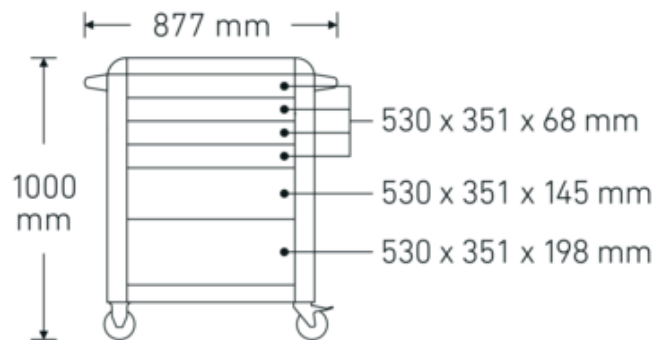
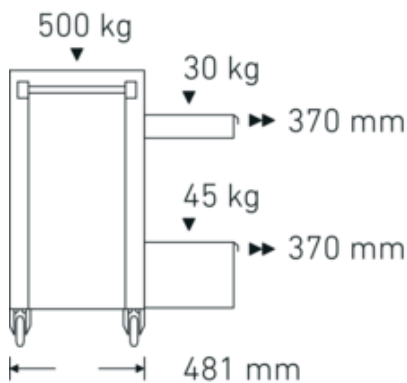
Technologies and features.



Tool Control System

Det intelligenta modulära insatssystemet skyddar och organiserar verktygen i verktyglådor, verkstadvagnar och verkstadsbänkar. Tvåfärgade skuminlägg gör det möjligt att snabbt och enkelt kontrollera om verktyget är komplett.

Technical Drawing.



Technical Attributes.

Antal lådor	6
Bredd mm (b)	877 mm
Färgförkortning	RAL 7016; RAL 9005
Höjd mm (h)	1000 mm
Längd mm (L)	481 mm
Modell no.	93/6 A
Invändiga lådmått mm	351 x 530 x 68 mm (4x) 351 x 530 x 145 mm (1x) 351 x 530 x 198 mm (1x)
Lådans lastkapacitet	30 kg 30 kg 45 kg
Lastkapacitet	500 kg

Logistics data.

Djup mm (IFS)	750
Bredd mm (IFS)	480
Höjd mm (IFS)	840
Längd (packad, mm)	825
Bredd (packad, mm)	562
Höjd (packad, mm)	910
Volym (förpackad, dm ³)	421.9215 dm ³
Art. no.	81200154
Vikt (brutto, kg)	64,000
Vikt PAP (kg)	3,000
Vikt PVC (kg)	0,000
GTIN	4018754327508
Ursprungsland AWR	CHINA
Ursprungsregion	Ausländischer Ursprung
WEEE/ElektroG	nicht ear-pflichtig
Tulltaxa nr.	94032080
Förpackningsstandard	1
Vikt (g)	57000 g

Variants.

Art. no.	Modell no. (ERP)	Beteckning	GTIN
81200154	93/6 A	93/6 6 Låda. 481 x 877 x 1000 mm	4018754327508
81200155	93/6 R	93/6 6 Låda. 481 x 877 x 1000 mm	4018754333080
81200156	93/6 B	93/6 6 Låda. 481 x 877 x 1000 mm	4018754333097

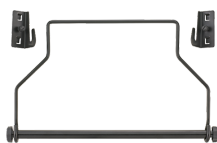
GTIN-Code.



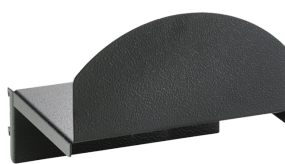
Accessories.



90432727



81483004



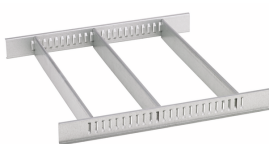
89010040



83812070



81484001



81484002



81200157



89010042



90432802

Spare parts/spare part for.



90432658



90432644



81490001

Images.

