



## 98/8 PRO

Art. no. 81200174  
GTIN 4018754334544  
Model 98/8 R PRO

### Label.

98/8 PRO 8 Låda. 651 x 1001 x 1020 mm



### Product highlights.





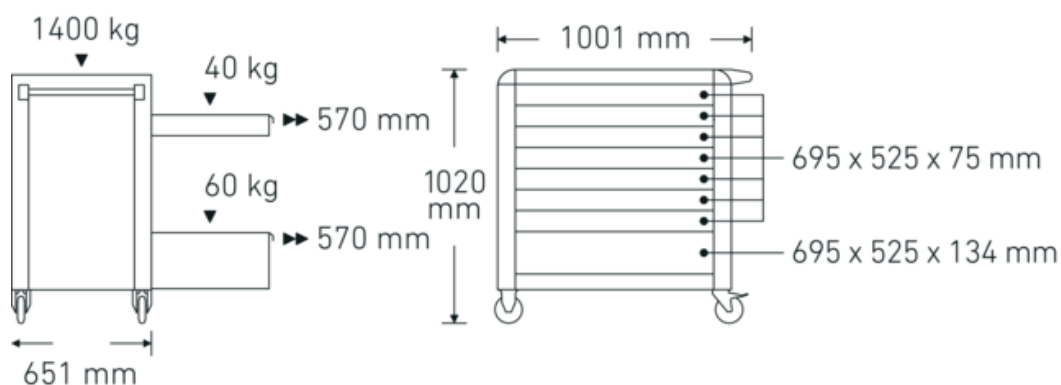
## Technologies and features.



### Tool Control System

Det intelligenta modulära insatssystemet skyddar och organiserar verktygen i verktyglådor, verkstadvagnar och verkstadsbänkar. Tvåfärgade skuminlägg gör det möjligt att snabbt och enkelt kontrollera om verktyget är komplett.

## Technical Drawing.



## Technical Attributes.

Antal lådor	8
Bredd mm (b)	1001 mm
Färgförkortning	RAL 3020; RAL 9005
Höjd mm (h)	1020 mm
Längd mm (L)	651 mm
Modell no.	98/8 R PRO
Invändiga lådmått mm	525 x 695 x 75 mm (7x) 525 x 695 x 134 mm (1x)
Lådans lastkapacitet	40 kg 60 kg
Lastkapacitet	1400 kg

## Logistics data.

Djup mm (IFS)	890
Bredd mm (IFS)	650
Höjd mm (IFS)	865
Längd (packad, mm)	987
Bredd (packad, mm)	745
Höjd (packad, mm)	925
Volym (förpackad, dm <sup>3</sup> )	680.166375 dm <sup>3</sup>
Art. no.	81200174
Vikt (brutto, kg)	123,500
Vikt PAP (kg)	9,500
Vikt PVC (kg)	0,000
GTIN	4018754334544
Ursprungsland AWR	CHINA
Ursprungsregion	Ausländischer Ursprung
WEEE/ElektroG	nicht ear-pflichtig
Tulltaxa nr.	94032080
Förpackningsstandard	1
Vikt (g)	114000 g

## Variants.

Art. no.	Modell no. (ERP)	Beteckning	GTIN
81200172	98/8 A PRO	98/8 PRO 8 Låda. 651 x 1001 x 1020 mm	4018754334520
81200173	98/8 B PRO	98/8 PRO 8 Låda. 651 x 1001 x 1020 mm	4018754334537

81200174

98/8 R PRO

98/8 PRO 8 Låda. 651 x 1001 x 1020 mm

4018754334544

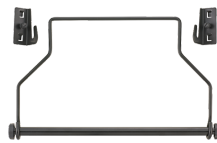
## GTIN-Code.



## Accessories.



90432727



81483004



89010040



83812070



81484001



81484002

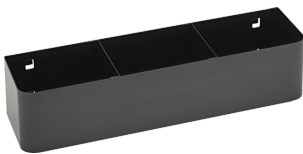


89011053



89010042

## Spare parts/spare part for.



90432719

## Images.

