



11500

Art. no. **71050018**
 GTIN **4018754342242**
 Model **11500/3 Trennvorrichtung zu
 Abziehvorr.**

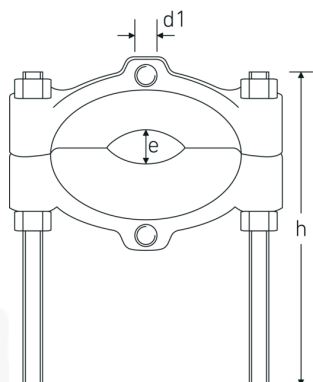
Product highlights.



För mer säkerhet.

Genomtänkt konstruerade, sänksmida, precisionstillverkade, härdade och anlöpta av toppmoderna maskiner: STAHLWILLE:s sortiment av avdragare erbjuder en rad produkter för olika typer av användningsområden. Till exempel standardavdragare, polklämavdragare, uttryckare, motstöd, kulledseller hjulnavavdragare. Alltid i premiumkvalitet, Made in Germany.

Technical Drawing.



Technical Attributes.

för gänga M14 x 1,5
 för modell 11501/3

Logistics data.

Djup mm (IFS) 212
 Bredd mm (IFS) 165

Stl.	3	Höjd mm (IFS)	28
Höjd mm (h)	0 mm	Längd (packad, mm)	248
Expansionsområde (e) min./max.	22-115 mm	Bredd (packad, mm)	170
		Höjd (packad, mm)	33
		Volym (förpackad, dm³)	1.39128 dm ³
		Art. no.	71050018
		Vikt (brutto, kg)	2,292
		Vikt PAP (kg)	0,056
		Vikt PVC (kg)	0,000
		GTIN	4018754342242
		Ursprungsland AWR	GERMANY
		Ursprungsregion	Nordrhein-Westfalen
		WEEE/ElektroG	nicht ear-pflichtig
		Tulltaxa nr.	82055980
		Förpackningsstandard	1
		Vikt (g)	2400 g

Variants.

Art. no.	Modell no. (ERP)	Beteckning	GTIN
71050016	11500/1	Trennvorrichtung zu Abziehvorr.	4018754342228
71050017	11500/2	Trennvorrichtung zu Abziehvorr.	4018754342235
71050018	11500/3	Trennvorrichtung zu Abziehvorr.	4018754342242
71050019	11500/4	Trennvorrichtung zu Abziehvorr.	4018754342259

GTIN-Code.



Accessories.



71050103

Images.

