



Gereedschapswagen 95 PRO

95/7 PRO

Artikelnr.	81200163
GTIN	4018754334667
Model	95/7 A PRO

Aanwijzing.

Gereedschapswagen 95/7 PRO 7 Stuwkracht 496 x 827 x 1020 mm antraciet, RAL 7016

Eigenschappen.

Drievoudig veiligheidsconcept:

1. centrale vergrendeling door lateraal cilinderslot met neerklapbare sleutel
 2. individuele vergrendeling voorkomt onbedoeld openen tijdens het rijden
 3. anti-kantelbeveiliging - gelijktijdig uittrekken van meerdere laden niet mogelijk.
- Roestvrijstalen handgreep met versterkte carrosserieverbinding
 - Stootbescherming rondom met stootdemping
 - vast gelast bestendig werk- en opslagoppervlak en eindpaneel van roestvrij staal
 - Olie- en zuurbestendige, kogelgeleide lichtlopende wielen (wielen-D.125 mm) met draadbeschermers ter bescherming van de lagers tegen vuil en draad, met twee parkeerremmen
 - papierrol en spuitbushouder inbegrepen
 - 7 gemakkelijk uitneembare laden (zwart RAL 9005) met volledige uittrekbaarheid en kogelkooigeleiding
 - gatenrooster aan beide zijden voor haken nr. 8031-8041, bijv. voor grotere gereedschappen
 - kan worden uitgerust met STAHLWILLE standaard en TCS-inzetstukken

Voordelen.

Beveiligingsconcept in drie fasen: 1. Centraal vergrendelbaar door middel van zijdelings cilinderslot met uitklapbare sleutel 2. Aparte vergrendeling voorkomt onbedoeld opengaan tijdens het rijden 3. Kantelbeveiliging - het is niet mogelijk om meerdere laden tegelijkertijd uit te trekken.



Hoogtepunten van het product.



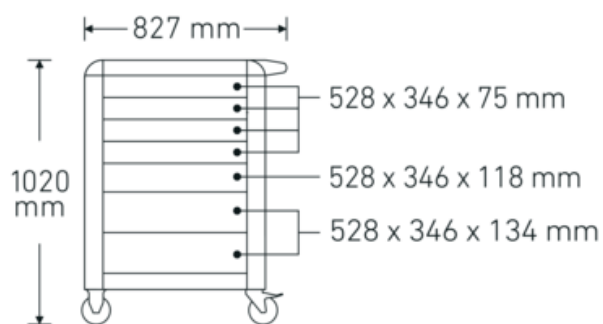
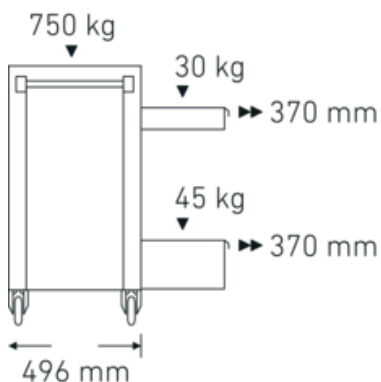
Technologieën en kenmerken.



Tool Control System

Het slimme modulaire inzetsysteem beschermt en organiseert het gereedschap in gereedschapskisten, rolwagens en werkbanken. Met de inlays van tweekleurig schuim is snel te controleren of het gereedschap volledig is.

Technische tekening.



Technische kenmerken.

Aantal laden	7
Breedte mm (b)	827 mm
Vouwtang	antraciet, RAL 7016

Logistieke gegevens.

Diepte mm (IFS)	720
Breedte mm (IFS)	496
Hoogte mm (IFS)	863
Lengte (verpakt, mm)	836

Kleur	RAL 7016; RAL 9005	Breedte (verpakt, mm)	587
Hoogte mm (h)	1020 mm	Hoogte (verpakt, mm)	940
Lengte mm (L)	496 mm	Volume (verpakt, dm3)	461.28808 dm3
Modelnr.	95/7 A PRO	Artikelnr.	81200163
Afmetingen interne lade mm	346 x 528 x 75 mm (4x) 346 x 528 x 118 mm (2x) 346 x 528 x 134 mm (1x)	Gewicht (bruto, KG)	79,000
Draagvermogen lade	30 kg 30 kg 45 kg	Gewicht PAP (KG)	7,500
Laadvermogen	750 kg	Gewicht PVC (KG)	0,000
		GTIN	4018754334667
		Land van oorsprong AWR	CHINA
		Regio van oorsprong	Ausländischer Ursprung
		WEEE/ElektroG	nicht ear-pflichtig
		Douanetarief nr.	94032080
		Verpakkingsstandaard	1
		Gewicht (g)	71500 g

Varianten.

Artikelnr.	Modelnr. (ERP)	Beschrijving	GTIN
81200163	95/7 A PRO	Gereedschapswagen 95/7 PRO 7 Stuwkracht 496 x 827 x 1020 mm antraciet, RAL 7016	4018754334667
81200164	95/7 B PRO	Gereedschapswagen 95/7 PRO 7 Stuwkracht 496 x 827 x 1020 mm blauw, RAL 270 30 35	4018754334674
81200165	95/7 R PRO	Gereedschapswagen 95/7 PRO 7 Stuwkracht 496 x 827 x 1020 mm rood, RAL 3020	4018754334681

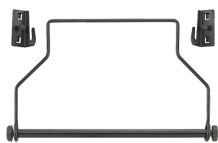
GTIN-code.



Accessoires.



90432727
Spreiholder



81483004
Papierrolhouder



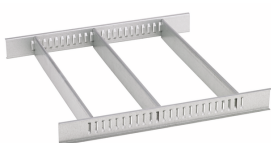
89010040
Kabelhouders



83812070
Lege inleg v. kleine
onderdelen



81484001
Schuiflade-indeling



81484002
Schuiflade-indeling



89011053
Afvalcontainers

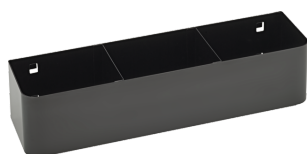


89010042
Laptopouder-adapter



90432802
Beschermhoes

Onderdelen/reserveonderdelen voor.



90432719
Sprei bus houder



81490001
Wielenset

Beelden.

