



11500

Art. nr. **71050019**
GTIN **4018754342259**
Model **11500/4 Trennvorrichtung zu
Abziehvorr.**

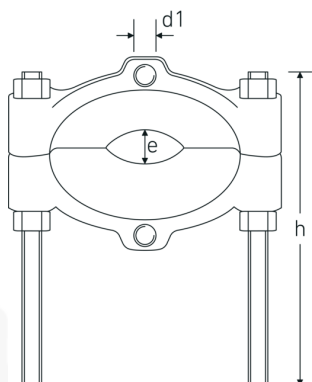
Produktets højdepunkter.



For øget sikkerhed

Gennemtænkt designet, smedet og præcisionsbearbejdet og hærdet på topmoderne maskiner - STAHLWILLEs sortiment af aftrækkere tilbyder talrige produkter til en lang række anvendelser. For eksempel terminalaftrækkere, aftrækkere til kugleled, modstøtter eller kugleledsafttrækkere - altid i førsteklasses kvalitet.

Teknisk tegning.



Tekniske egenskaber.

til gevind	M18 x 1,5
til model	11501/4

Logistiske data.

Dybde mm. (IFS)	300
Bredde mm. (IFS)	215

Str.	4
Højde mm. (h)	0 mm
Ekspansionsområde (e) min./maks.	30-155 mm

Højde mm. (IFS)	35
Længde (pakket, mm.)	300
Bredde (pakket, mm.)	215
Højde (pakket, mm.)	35
Volym (förpackad, dm3)	2.2575 dm3
Art. nr.	71050019
Vægt (brutto, kg)	4,688
Vægt PAP (kg)	0,012
Vægt PVC (kg)	0,000
GTIN	4018754342259
Oprindelsesland AWR	GERMANY
Oprindelsesregion	Nordrhein-Westfalen
WEEE/ElektroG	nicht ear-pflichtig
Toldtarif nr.	82055980
Pakkestandard	1
Vægt (g)	4700 g

Varianter.

Art. nr.	Model nr. (ERP)	Betegnelse	GTIN
71050016	11500/1	Trennvorrichtung zu Abziehvorr.	4018754342228
71050017	11500/2	Trennvorrichtung zu Abziehvorr.	4018754342235
71050018	11500/3	Trennvorrichtung zu Abziehvorr.	4018754342242
71050019	11500/4	Trennvorrichtung zu Abziehvorr.	4018754342259

GTIN-kode.



Tilbehør.



71050104

Billeder.

