



Chiave a bussola IMPACT

2307TX

Nr. art **23070060**
GTIN **4018754015269**
Modello **2307TX IMP T 60**



Designazione.

Chiave a bussola IMPACT 1/2 " T60 Lar.40mm

Descrizione.

- per viti TORX® incassate
- attacco quadro interno da 1/2"
- Chrome Alloy Steel, finitura antracite

Vantaggi.

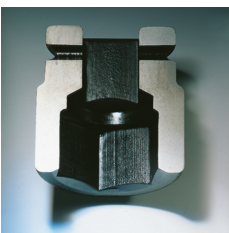
Attacco quadro interno da 1/2".

Caratteristiche del prodotto.



Funzionalità ottimizzata.

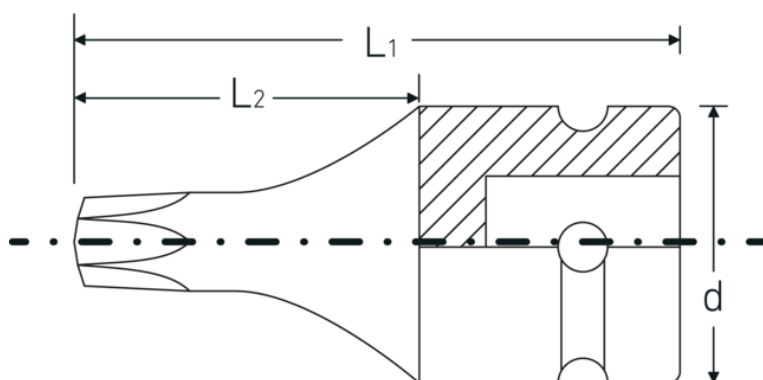
Tutti gli inserti per chiave a bussola IMPACT hanno un foro passante per il perno di collegamento e una scanalatura profonda per l'anello di gomma di bloccaggio. La spina di sicurezza non viene sottoposta a carichi durante l'uso.



Elevata precisione di montaggio.

L'elevata precisione di adattamento dovuta a tolleranze estremamente strette garantisce una trasmissione ottimale e senza gioco delle forze, dalla chiave a percussione all'inserto per chiave a bussola, e una durata significativamente maggiore.

Disegno tecnico.



Attributi tecnici.

Profilo di uscita	TORX®
Profilo di uscita TORX® (mm)	13,2 mm
Azionamento quadrato interno (pollici)	1/2 "
d	25 mm
Dimensioni Profilo di uscita	T60
L1	40 mm
L2	22 mm

Dati logistici.

Profondità mm (IFS)	40
Larghezza mm (IFS)	25
Altezza mm (IFS)	25
Lunghezza (imballata, mm)	105
Larghezza (imballata, mm)	45
Altezza (imballata, mm)	26
Volume (imballato, dm ³)	0.12285 dm ³
N° Art.	23070060
Peso (lordo, kg)	0,336
Peso PAP (kg)	0,000
Peso PVC (kg)	0,005
GTIN	4018754015269
Paese di origine AWR	GERMANY
Regione di origine	Nordrhein-Westfalen
RAEE/Legge sull'elettricità	nicht ear-pflichtig
N. tariffa doganale	82042000
Standard di imballaggio	5
Peso [mm]	66 g

Varianti.

N° Art.	Nr. modello (ERP)	Designazione	GTIN
23070030	2307TX IMP T 30	Chiave a bussola IMPACT 1/2 " T30 Lar.40mm	4018754015221
23070040	2307TX IMP T 40	Chiave a bussola IMPACT 1/2 " T40 Lar.40mm	4018754015238
23070045	2307TX IMP T 45	Chiave a bussola IMPACT 1/2 " T45 Lar.40mm	4018754154012

23070050	2307TX IMP T 50	Chiave a bussola IMPACT 1/2 " T50 Lar.40mm	4018754015245
23070055	2307TX IMP T 55	Chiave a bussola IMPACT 1/2 " T55 Lar.40mm	4018754015252
23070060	2307TX IMP T 60	Chiave a bussola IMPACT 1/2 " T60 Lar.40mm	4018754015269

Codice GTIN.



Accessori.



39022030
Perno di collegamento



39011940
Anelli in gomma