



Mobil arbejdsbænk

96/3

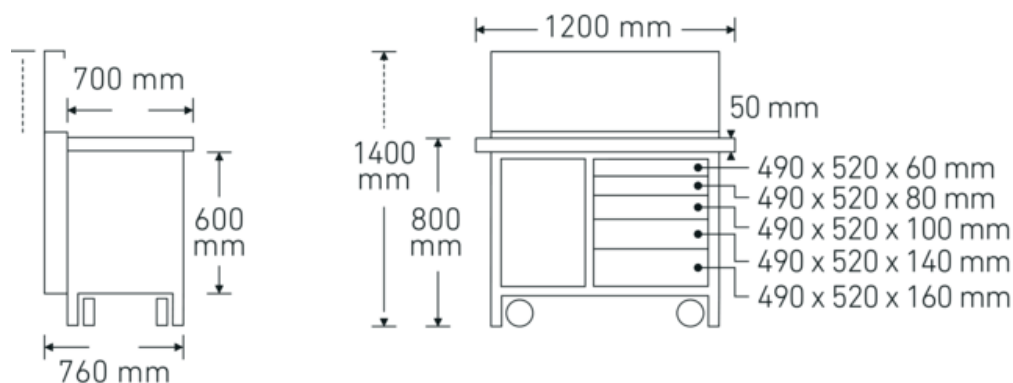
Art. nr. **85030003**
GTIN **4018754054336**
Model **96/3 MOBILE WERKBANK**

Betegnelse. Mobil arbejdsbænk 5 Låda. L.760mm x B.1200mm x H.1400mm

Egenskaber.

- 5 rullelejlrede skuffer af stålplade med slidlister til skuffeinddeling

Teknisk tegning.



Tekniske egenskaber.

Antal skuffer	5
Bredde mm. (b)	1200 mm
Højde mm. (h)	1400 mm
Længde mm. (L)	760 mm

Logistiske data.

Dybde mm. (IFS)	1240
Bredde mm. (IFS)	840
Højde mm. (IFS)	960
Længde (pakket, mm.)	1250
Bredde (pakket, mm.)	840
Højde (pakket, mm.)	960
Volym (förpackad, dm ³)	1008 dm ³

Art. nr.	85030003
Vægt (brutto, kg)	186,500
Vægt PAP (kg)	1,500
Vægt PVC (kg)	0,150
GTIN	4018754054336
Oprindelsesland AWR	OHNE
Oprindelsesregion	Ausländischer Ursprung
WEEE/ElektroG	nicht ear-pflichtig
Toldtarif nr.	94032080
Pakkestandard	1

Varianter.

Art. nr.	Model nr. (ERP)	Betegnelse	GTIN
85030003	96/3 MOBILE WERKBANK	Mobil arbejdsbænk 5 Låda. L.760mm x B.1200mm x H.1400mm	4018754054336

GTIN-kode.



Tilbehør.



80340040
Dobbeltkrog



80340050
Dobbeltkrog



80310030
Enkeltkrog



80310060
Enkeltkrog



80310090
Enkeltkrog



80320030
Dobbeltkrog



80320060
Dobbeltkrog



80360012
Fjederklemmer



80360018
Fjederklemmer



80360024
Fjederklemmer



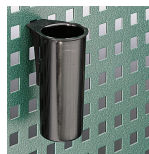
81485006
Fjederklemmer



81485012
Fjederklemmer



96003010
Sæt med stiknøglelister



80380030
Kogger



80350017
Firkantet øje



80350020
Firkantet øje