



Cassettiera mobile antiribaltamento 93

93/6

Nr. art **81200156**
GTIN **4018754333097**
Modello **93/6 B**

Designazione.

Cassettiera mobile antiribaltamento 93/6 6 Cassetto 481 x 877 x 1000 mm Blu, colore RAL 2703035

Descrizione.

Sistema di sicurezza a due livelli:

1. Chiusura centralizzata tramite serratura a cilindro con chiave estraibile
 2. Protezione antiribaltamento - non è possibile l'estrazione simultanea di più cassette
- 2 maniglioni di spinta
 - protezione antiurto perimetrale
 - resistente ripiano in plastica in ABS con scomparti per minuteria
 - ruote scorrevoli resistenti all'olio e agli acidi (125 mm) con paramozzi di protezione contro sporco e fili, con due freni di stazionamento
 - griglia forata bilaterale per ganci n. 8031-8041, p. es. per utensili più grandi
 - si può attrezzare con scomparti ad inserto STAHLWILLE Standard e TCS
 - 6 cassette facili da estrarre (nero, colore RAL 9005) con estrazione totale (370 mm) e guida con gabbia a sfere
 - con portarotolo di carta
 - Si può attrezzare con scomparti ad inserto STAHLWILLE TCS (per ciascun cassetto 1 x 3/3)

Vantaggi.

Sistema di sicurezza a due livelli: 1. Chiusura centralizzata tramite serratura a cilindro con chiave ribaltabile 2. Protezione antiribaltamento - non è possibile l'estrazione simultanea di più cassette

Ruote leggere (125 mm) resistenti agli oli e agli acidi, con parafili che proteggono i cuscinetti dallo sporco e dalle filettature, con due freni di stazionamento

Elevata capacità di carico statico fino a 500 kg - il cassetto inferiore ha una capacità di carico fino a 45 kg

2 maniglie, protezione antiurto integrale e ripiano in plastica resistente in ABS con pratici scomparti per minuteria

Chiusura centralizzata tramite serratura a cilindro con chiave pieghevole, il dispositivo antiribaltamento impedisce di estrarre più cassette contemporaneamente

Caratteristiche del prodotto.



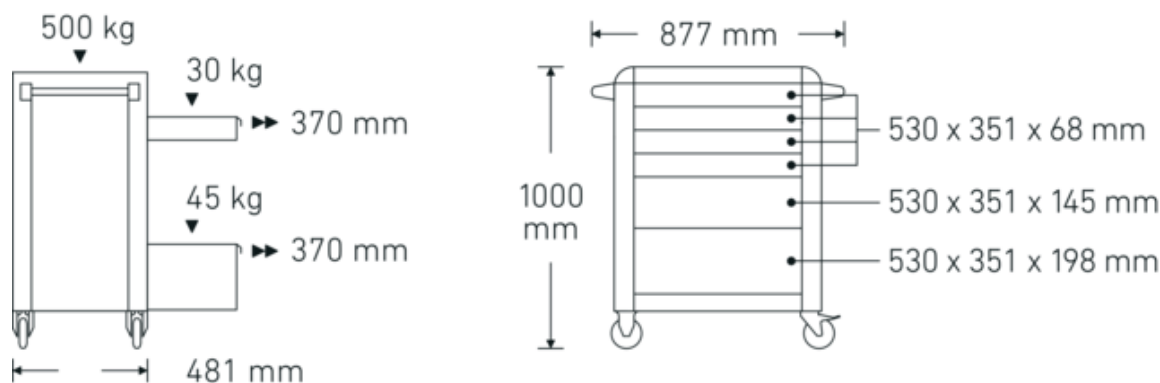
Tecnologie e caratteristiche.



Tool Control System

L'intelligente sistema modulare di inserti protegge e organizza gli utensili in valigie porta utensili, carrelli e banchi da officina. Gli inserti in schiuma bicolore consentono di verificare la completezza degli utensili in modo rapido e semplice.

Disegno tecnico.



Attributi tecnici.

| | |
|------------------------------------|--|
| Numero di cassetti | 6 |
| Larghezza mm (b) | 877 mm |
| Colore | Blu, colore RAL 2703035 |
| Abbreviazione del colore | RAL 2703035; RAL 9005 |
| Altezza mm (h) | 1000 mm |
| Lunghezza mm (L) | 481 mm |
| Nr. modello | 93/6 B |
| Dimensioni interne del cassetto mm | 351 x 530 x 68 mm (4x) 351 x 530 x 145 mm (1x) 351 x 530 x 198 mm (1x) |
| Capacità di carico dei cassetti | 30 kg 30 kg 45 kg |
| Capacità di carico | 500 kg |

Dati logistici.

| | |
|--------------------------------------|--------------------------|
| Profondità mm (IFS) | 750 |
| Larghezza mm (IFS) | 480 |
| Altezza mm (IFS) | 840 |
| Lunghezza (imballata, mm) | 825 |
| Larghezza (imballata, mm) | 562 |
| Altezza (imballata, mm) | 910 |
| Volume (imballato, dm ³) | 421.9215 dm ³ |
| N° Art. | 81200156 |
| Peso (lordo, kg) | 64,000 |
| Peso PAP (kg) | 3,000 |
| Peso PVC (kg) | 0,000 |
| GTIN | 4018754333097 |
| Paese di origine AWR | CHINA |
| Regione di origine | Ausländischer Ursprung |
| RAEE/Legge sull'elettricità | nicht ear-pflichtig |
| N. tariffa doganale | 94032080 |
| Standard di imballaggio | 1 |
| Peso [mm] | 57000 g |

Varianti.

| N° Art. | Nr. modello (ERP) | Designazione | GTIN |
|----------|-------------------|--|---------------|
| 81200154 | 93/6 A | Cassettiera mobile antiribaltamento 93/6 6 Cassetto 481 x 877 x 1000 mm Antracite, colore RAL 7016 | 4018754327508 |

| | | | |
|----------|--------|---|---------------|
| 81200155 | 93/6 R | Cassettiera mobile antiribaltamento 93/6 6 Cassetto 481 x 877 x 1000 mm rosso, colore RAL 3020 | 4018754333080 |
| 81200156 | 93/6 B | Cassettiera mobile antiribaltamento 93/6 6 Cassetto 481 x 877 x 1000 mm Blu, colore RAL 2703035 | 4018754333097 |

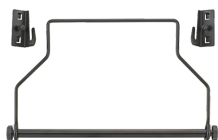
Codice GTIN.



Accessori.



90432727
Portabombolette spray



81483004
Portarotolo carta per
lamierati a foratura
quadrata



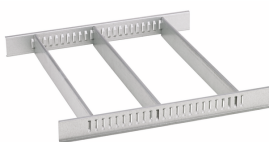
89010040
Portacavo



83812070
Impronta vuota per
minuteria



81484001
Divisorio per cassetti



81484002
Divisorio per cassetti



81200157
Cassettiera Convertibile



89010042
Adattatore per
supporto per laptop



90432802
Coperchio di protezione

Ricambi/parti di ricambio per.



81490001
Set di ruote

Immagini.

