



Gereedschapswagen 98 PRO

98/8 PRO

Artikelnr. 81200172
GTIN 4018754334520
Model 98/8 A PRO

Aanwijzing.

Gereedschapswagen 98/8 PRO 8 Stuwkracht 651 x 1001 x 1020 mm antraciet, RAL 7016

Voordelen.

Driefasig beveiligingsconcept 1. Centraal vergrendelbaar door middel van zijdelings cilinderslot met uitklapbare sleutel 2. Aparte vergrendeling voorkomt onbedoeld opengaan tijdens het rijden 3. Kantelbeveiliging - het is niet mogelijk om meerdere laden tegelijkertijd uit te trekken.



Hoogtepunten van het product.



PRODUCT IMAGE
IN PROGRESS

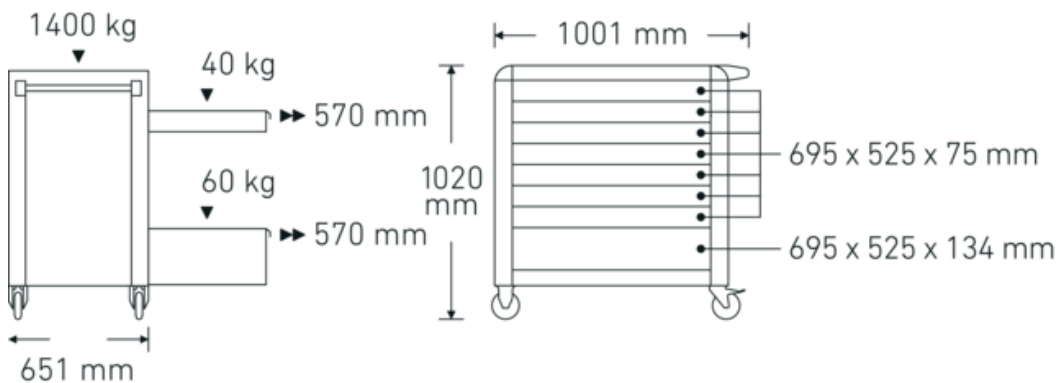
Technologieën en kenmerken.



Tool Control System

Het slimme modulaire inzetsysteem beschermt en organiseert het gereedschap in gereedschapskisten, rolwagens en werkbanken. Met de inlays van tweekleurig schuim is snel te controleren of het gereedschap volledig is.

Technische tekening.



Technische kenmerken.

| | |
|----------------------------|---|
| Aantal laden | 8 |
| Breedte mm (b) | 1001 mm |
| Vouwtang | antraciet, RAL 7016 |
| Kleur | RAL 7016; RAL 9005 |
| Hoogte mm (h) | 1020 mm |
| Lengte mm (L) | 651 mm |
| Modelnr. | 98/8 A PRO |
| Afmetingen interne lade mm | 525 x 695 x 75 mm (7x) 525 x 695 x 134 mm (1x) |
| Draagvermogen lade | 40 kg 60 kg |
| Laadvermogen | 1400 kg |

Logistieke gegevens.

| | |
|------------------------------------|----------------------------|
| Diepte mm (IFS) | 890 |
| Breedte mm (IFS) | 650 |
| Hoogte mm (IFS) | 865 |
| Lengte (verpakt, mm) | 987 |
| Breedte (verpakt, mm) | 745 |
| Hoogte (verpakt, mm) | 925 |
| Volume (verpakt, dm ³) | 680.166375 dm ³ |
| Artikelnr. | 81200172 |
| Gewicht (bruto, KG) | 123,500 |
| Gewicht PAP (KG) | 9,500 |
| Gewicht PVC (KG) | 0,000 |
| GTIN | 4018754334520 |
| Land van oorsprong AWR | CHINA |
| Regio van oorsprong | Ausländischer Ursprung |
| WEEE/ElektroG | nicht ear-pflichtig |
| Douanetarief nr. | 94032080 |
| Verpakkingsstandaard | 1 |
| Gewicht (g) | 114000 g |

Varianten.

| Artikelnr. | Modelnr. (ERP) | Beschrijving | GTIN |
|------------|----------------|---|---------------|
| 81200172 | 98/8 A PRO | Gereedschapswagen 98/8 PRO 8 Stuwkracht 651 x 1001 x 1020 mm antraciet, RAL 7016 | 4018754334520 |
| 81200173 | 98/8 B PRO | Gereedschapswagen 98/8 PRO 8 Stuwkracht 651 x 1001 x 1020 mm blauw, RAL 270 30 35 | 4018754334537 |
| 81200174 | 98/8 R PRO | Gereedschapswagen 98/8 PRO 8 Stuwkracht 651 x 1001 x 1020 mm rood, RAL 3020 | 4018754334544 |

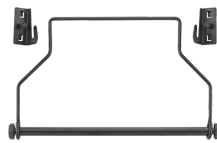
GTIN-code.



Accessoires.



90432727
Spuitspuitbushouder



81483004
Papierrolhouder



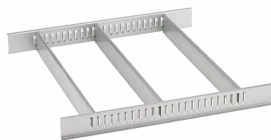
89010040
Kabelhouders



83812070
Lege inleg v. kleine
onderdelen



81484001
Schuiflade-indeling



81484002
Schuiflade-indeling

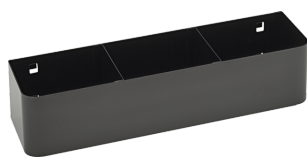


89011053
Afvalcontainers



89010042
Laptothouder-adapter

Onderdelen/reserveonderdelen voor.



90432719
Spuitsbus houder

Beelden.

