



## Wózek narzędziowy

93/6

Art. nr 81200155  
GTIN 4018754333080  
Modelka 93/6 R

**Oznaczenie.** Wózki warsztatowe 93/6 6 Szuflada 481 x 877 x 1000 mm czerwony, RAL 3020

**Właściwości.**

- Dwustopniowy system bezpieczeństwa:
- Centralne zamknięcie przez zamek bębnekowy z kluczem na zawiasach
- Zabezpieczenie przed przechyleniem – nie można wyciągnąć kilku szuflad jednocześnie
- 2 uchwyty
- Ochrona na całym obwodzie
- Wytrzymała taca z tworzywa sztucznego wykonana z ABS z przegródkami na drobne części
- Odporna na oleje i kwasy gładka - kółka jezdne (D.125 mm) z osłonami chroniącymi łożyska przed brudem i gwintami, z dwoma hamulcami blokującymi
- Obustronny układ otworów na haki nr 8031-8041, np. na większe narzędzia
- Może być wyposażony we wkładki standardowe i TCS STAHLWILLE
- 6 łatwo wyjmowanych szuflad (czarny, RAL 9005) z pełnymi prowadnicami (370 mm) i prowadnicą koszyka łożyskowego z uchwytem na rolkę papieru, może być wyposażony we wkładki STAHLWILLE TCS (na szufladę 1 x 3/3)

## Najważniejsze cechy produktu.





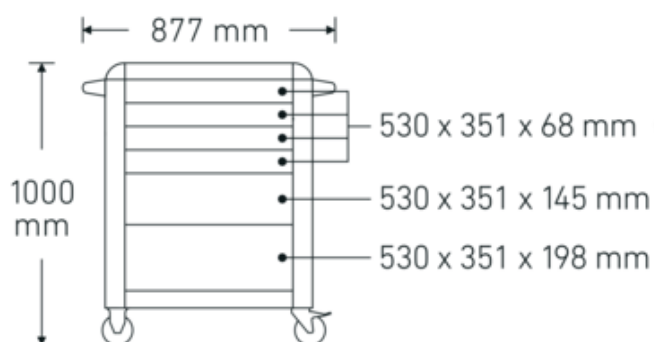
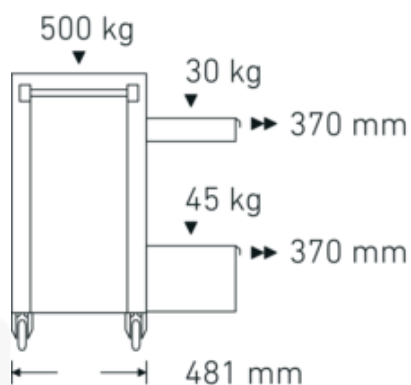
## Technologie i cechy wydajnościowe.



### Tool Control System

Inteligentny modułowy system wkładek chroni i organizuje narzędzia w skrzynkach narzędziowych, wózkach warsztatowych i stołach warsztatowych. Dwukolorowe wkładki piankowe umożliwiają szybką i łatwą kontrolę kompletności narzędzi.

## Rysunek techniczny.



## Atrybuty techniczne.

Liczba szuflad	6
Szerokość mm (b)	877 mm

## Dane logistyczne.

Głębokość mm (IFS)	750
Szerokość mm (IFS)	480

<b>Kod koloru</b>	czerwony, RAL 3020	<b>Wysokość mm (IFS)</b>	840
<b>Skrót koloru</b>	RAL 3020; RAL 9005	<b>Długość (w opakowaniu, mm)</b>	825
<b>Wysokość mm (h)</b>	1000 mm	<b>Szerokość (w opakowaniu, mm)</b>	562
<b>Długość mm (L)</b>	481 mm	<b>Wysokość (w opakowaniu, mm)</b>	910
<b>Nr modelu</b>	93/6 R	<b>Objętość (w opakowaniu, dm<sup>3</sup>)</b>	421.9215 dm <sup>3</sup>
<b>Wymiary wewnętrzne szuflady mm</b>	351 x 530 x 68 mm (4x) 351 x 530 x 145 mm (1x) 351 x 530 x 198 mm (1x)	<b>Art. nr</b>	81200155
<b>Nośność szuflady</b>	30 kg 30 kg 45 kg	<b>Waga (brutto, kg)</b>	64,000
<b>Nośność</b>	500 kg	<b>Waga PAP (kg)</b>	3,000
		<b>Waga PVC (kg)</b>	0,000
		<b>GTIN</b>	4018754333080
		<b>Kraj pochodzenia AWR</b>	CHINA
		<b>Region pochodzenia</b>	Ausländischer Ursprung
		<b>WEEE/ElektroG</b>	nicht ear-pflichtig
		<b>Nr taryfy celnej</b>	94032080
		<b>Standard pakowania</b>	1
		<b>Waga (g)</b>	57000 g

## Variants.

Art. nr	Nr modelu (ERP)	Oznaczenie	GTIN
81200154	93/6 A	Wózki warsztatowe 93/6 6 Szuflada 481 x 877 x 1000 mm antracyt, RAL 7016	4018754327508
81200155	93/6 R	Wózki warsztatowe 93/6 6 Szuflada 481 x 877 x 1000 mm czerwony, RAL 3020	4018754333080
81200156	93/6 B	Wózki warsztatowe 93/6 6 Szuflada 481 x 877 x 1000 mm niebieski, RAL 2703035	4018754333097

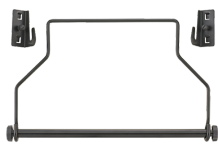
## GTIN-Code.



## Accessories.



90432727  
Uchwyt na puszki z  
aerozolem



81483004  
Uchwyty na rolki  
papieru



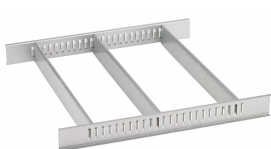
89010040  
Uchwyty kablowe



83812070  
Pusta wkładka na małe  
części



81484001  
Podział szuflad



81484002  
Podział szuflad



81200157  
Skrzynka narzędziowa



89010042  
Adapter do uchwytu na  
laptopa



90432802

## Części zamienne/część zamienna dla.



81490001  
Zestaw kół

## Obrazy.



STAHLWILLE-POLSKA Sp. z o.o.

ul. Strażacka 72 · 43-382 Bielsko-Biała · Polska · Tel.: +48 33 82 80 700 · Fax: +48 606 639 294

stahlwille@stahlwille.pl · www.stahlwille.pl

Copyright by STAHLWILLE Eduard Wille GmbH & Co. KG, Wuppertal