



Contrôleur d'angle de rotation

SmartCheck Angle

Réf. n° **96521400**
GTIN **4018754323005**
Modèle **SMARTCHECK ANGLE**

Désignation.

Testeur d'angle de rotation SmartCheck Angle

Caractéristiques.

- pour le contrôle de l'angle de rotation des clés dynamométriques à angle et le respect des tolérances prescrites
- mesures de l'angle de rotation jusqu'à 720° avec spécifications de points de consigne
- évaluation immédiate des résultats de mesure directement sur l'appareil par voyant tricolore
- avec adaptateurs interchangeables pour carré d'entraînement (1/4"- 3/8"-1/2")
- les supports interchangeables permettent des mesures d'angle de rotation jusqu'à 400 N m
- grand écran LCD pour une lisibilité optimale
- l'écran, le support d'écran et la base peuvent pivoter de 180°
- conception compacte et robuste
- l'écran et le clavier à membrane sont protégés contre les projections d'eau, le boîtier est en abs résistant aux chocs
- montage simple grâce aux trous prépercés dans le support
- le bras rotatif peut être facilement verrouillé en position zéro pour le transport
- pour des contrôles du couple à droite et à gauche
- 2 modes : affichage en cours du couple appliqué (Track), affichage de la valeur de crête (Peak-Hold)
- saisie possible et personnalisée des couples cibles et des tolérances pour l'évaluation de la valeur mesurée
- interface micro USB pour l'exportation de données et pour l'alimentation électrique en option
- stockage de données jusqu'à 2 500 enregistrements de données, avec horodatage
- Le logiciel CheckMaster, qui permet le transfert des valeurs et la création de certificats de contrôle, est disponible gratuitement sur www.stahlwille.de
- fonctionnement possible via le bloc d'alimentation fourni ou avec des piles
- avec certificat de calibration usine
- dans un coffret en abs robuste
- livré avec une alimentation USB, et des réducteurs 1/4" ou 3/8"

Avantages.

Contrôleur électronique pour le contrôle de l'angle de rotation avec évaluation immédiate des résultats de mesure.

Pour les mesures d'angle de rotation jusqu'à 720°. Comprend un bras rotatif télescopique pour les tests sur de larges plages de mesure.

Le grand écran LCD peut être tourné à 180° et est facile à lire depuis n'importe quelle position.

Test simple, rapide et fiable des clés dynamométriques à angle pour garantir la qualité de la production.

Un simple réglage des supports permet une adaptation rapide aux différentes longueurs et formes de poignées.



Points forts du produit.



PRODUCT IMAGE
IN PROGRESS

Contrôle de l'angle de rotation sans erreur.

Notre SmartCheck Angle est le premier dispositif de contrôle de ce type pour vérifier et documenter l'angle de rotation. Il mesure des angles de rotation allant jusqu'à 720° et propose une spécification de la valeur cible ainsi qu'une évaluation des résultats à l'aide des voyants tricolores. La mesure numérique permet non seulement l'affichage permanent de l'angle de rotation, mais aussi l'enregistrement de la valeur de crête. Grâce à sa précision exceptionnelle, il peut facilement répondre aux exigences industrielles les plus exigeantes.



PRODUCT IMAGE
IN PROGRESS

Angle de vue optimal.

Le contrôleur de couple compact peut être réglé pour un angle de vue optimal. L'écran peut être visualisé de pratiquement n'importe où, car non seulement le grand écran LCD, mais aussi le support d'affichage et la base peuvent être tournés à 180°.



PRODUCT IMAGE
IN PROGRESS

Communication et alimentation électrique via USB.

Le SmartCheck est équipé d'une interface micro USB pratique qui permet de lire les valeurs de test enregistrées et de les transférer facilement vers des systèmes externes. Le port USB peut également être utilisé comme alimentation électrique en option pour l'appareil.



PRODUCT IMAGE
IN PROGRESS

Documentation complète.

L'appareil de contrôle SmartCheck peut être facilement configuré via le logiciel CheckMaster, ce qui permet une évaluation directe des résultats de mesure. Toutes les données peuvent ainsi être lues et enregistrées sur l'ordinateur pour une meilleure surveillance et une optimisation des processus de travail.



Plage de mesure étendue.

Notre SmartCheck Angle est fourni avec 2 bras rotatifs (court et long) (bras angulaire). Il est ainsi facile de s'adapter à la longueur et à la géométrie du manche des différentes clés, de sorte que les clés dynamométriques à angle contrôlé dotées d'une plage de mesure plus large peuvent également être contrôlées facilement.

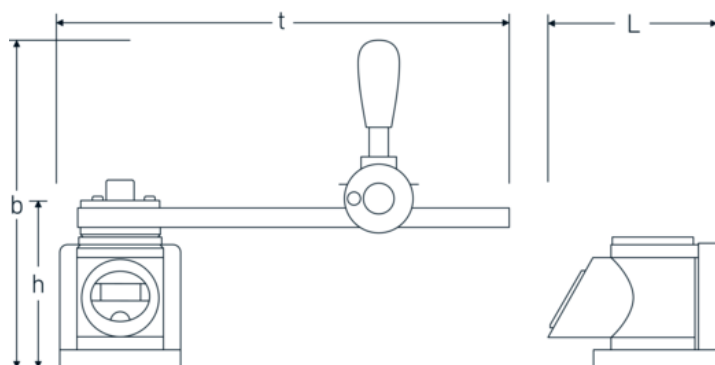
Technologies et caractéristiques de performance.



Certificat de calibration usine (calibration ISO)

Nos outils dynamométriques, capteurs de mesure et dispositifs de contrôle sont livrés avec un certificat de calibration d'usine conformément à la norme DIN EN ISO 6789-2 et à la norme DKD-R 10-8 pour la traçabilité des dispositifs de mesure.

Dessin technique.



Attributs techniques.

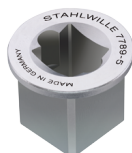
Plage de mesure N·m	-400 N·m
Largeur mm (b)	452 mm
Hauteur mm (h)	326 mm
Longueur mm (L)	263 mm
t	171 mm

Données logistiques.

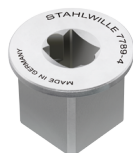
Profondeur mm (IFS)	730
Largeur	375
Hauteur mm (IFS)	213
Longueur (emballé, mm)	730
Largeur (emballé, mm)	375
Hauteur (emballé, mm)	213
Volume (emballé, dm ³)	58.30875 dm ³
Réf. n°	96521400
Poids (brut, kg)	11,500
Poids PAP (kg)	1,000
Poids PVC (kg)	0,000
GTIN	4018754323005
Pays d'origine AWR	GERMANY

Région d'origine	Nordrhein-Westfalen
WEEE/ElektroG	Kleingeräte B2C
Position tarifaire	90318080
Emballage	1
Poids	7800 g

Liste de pièces.



58524091
Adaptateur carré



58524090
Adaptateur carré



81500004
Caisse en plastique,
vide



52110063
Bloc d'alimentation
USB



91100522
Matériel d'emballage



51110057
Câble USB

Variantes.

Réf. n°	n° de modèle (ERP)	Désignation de l'article (Autom.)	GTIN
96521400	SMARTCHECK ANGLE	Testeur d'angle de rotation SmartCheck Angle	4018754323005

Code GTIN.



4 018754 323005

STAHLWILLE Eduard Wille GmbH & Co. KG

Lindenallee 27 · 42349 Wuppertal · Allemagne · Tél.: +49 202 4791-0 · Fax: +49 202 4791-200

info@stahlwille.de · www.stahlwille.com · Copyright par STAHLWILLE Eduard Wille GmbH & Co. KG, Wuppertal

Copyright by STAHLWILLE Eduard Wille GmbH & Co. KG, Wuppertal