



Rullbox med lådor CONVERTA

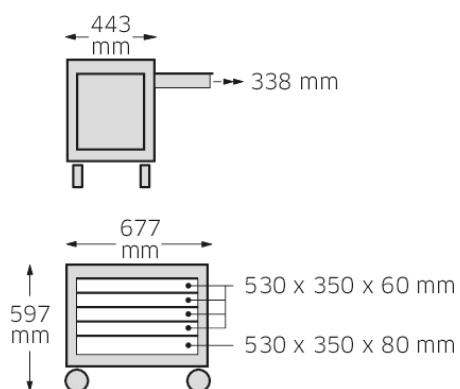
922N

Art. no. **96480002**
GTIN **4018754174454**
Model **922N**

Label. röd, RAL 3020

- Features.**
- med fyra hjul (#0; 125 mm), varav två är svängbara och ett har broms
 - med fem silverfärgade lådor
 - lådorna kan i utdraget läge låsas eller tas ut
 - verktygsvagnens arbetsyta är försedd med en olje- och hydrauloljesbeständig plastmatta med fack för små komponenter
 - på verktygsvagnens sidor kan hållare för sprayburkar, nr SDH 921, monteras (beställs separat)

Technical Drawing.



Technical Attributes.

Färg röd, RAL 3020
för modell 920
Höjd mm (h) 600 mm

Logistics data.

Djup mm (IFS) 800
Bredd mm (IFS) 600
Höjd mm (IFS) 600

Längd mm (L)	800 mm	Längd (packad, mm)	800
		Bredd (packad, mm)	600
		Höjd (packad, mm)	600
		Volym (förpackad, dm ³)	288 dm ³
		Art. no.	96480002
		Vikt (brutto, kg)	39,500
		Vikt PAP (kg)	4,500
		Vikt PVC (kg)	0,000
		GTIN	4018754174454
		Ursprungsland AWR	OHNE
		Ursprungsregion	Ausländischer Ursprung
		WEEE/ElektroG	nicht ear-pflichtig
		Tulltaxa nr.	94032080
		Förpackningsstandard	1
		Vikt (g)	39500 g

Variants.

Art. no.	Modell no. (ERP)	Beteckning	GTIN
96480002	922N	röd, RAL 3020	4018754174454

GTIN-Code.

