



## Service wagen

612 ST

Artikelnr. **81300612**  
GTIN **4018754333981**  
Model **612 ST**

### Aanwijzing.

Service wagen Trgf. 150kg

### Eigenschappen.

- 1 lade
- 2 legborden
- Wielset met 2 parkeerremmen en elastische banden

### Voordelen.

**PRAKTISCH:** De rolwagen 612 ST van STAHLWILLE zorgt voor orde in uw werkplaats of garage en is veelzijdig inzetbaar voor allerlei soorten werkzaamheden

**MOBIEL:** Dankzij de elastische wielen kan de gereedschapswagen overal worden ingezet; de 2 vast te zetten remmen verhinderen onbedoeld weggrollen van de werkplek

**EFFICIËNT:** Dankzij de ruime opbergplekken in de vorm van 2 inleggen, een lade en het bovenvlak hebt u alle gereedschappen snel bij de hand en ook zo weer veilig opgeborgen.

**RUIMTEBESPAREND:** De Service Trolley wordt ruimtebesparend geleverd als bouw pakket met handleiding. Geen ruimtevreter - maximale flexibiliteit - minimale moeite

### Hoogtepunten van het product.



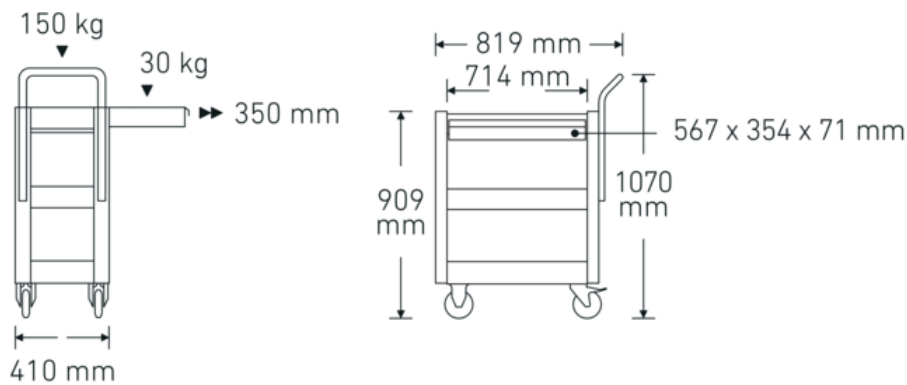


PRODUCT IMAGE  
IN PROGRESS



PRODUCT IMAGE  
IN PROGRESS

## Technische tekening.



## Technische kenmerken.

|                |                    |
|----------------|--------------------|
| Aantal laden   | 1                  |
| Breedte mm (b) | 819 mm             |
| Vouwtang       | groen / zwart      |
| Kleur          | RAL 6024; RAL 7016 |
| Hoogte mm (h)  | 909 mm             |
| Lengte mm (L)  | 410 mm             |
| Laadvermogen   | 150 kg             |

## Logistieke gegevens.

|                                    |                       |
|------------------------------------|-----------------------|
| Diepte mm (IFS)                    | 775                   |
| Breedte mm (IFS)                   | 480                   |
| Hoogte mm (IFS)                    | 245                   |
| Lengte (verpakt, mm)               | 775                   |
| Breedte (verpakt, mm)              | 480                   |
| Hoogte (verpakt, mm)               | 245                   |
| Volume (verpakt, dm <sup>3</sup> ) | 91.14 dm <sup>3</sup> |
| Artikelnr.                         | 81300612              |
| Gewicht (bruto, KG)                | 25,500                |
| Gewicht PAP (KG)                   | 1,500                 |
| Gewicht PVC (KG)                   | 0,000                 |

|                               |                           |
|-------------------------------|---------------------------|
| <b>GTIN</b>                   | 4018754333981             |
| <b>Land van oorsprong AWR</b> | CHINA                     |
| <b>Regio van oorsprong</b>    | Ausländischer<br>Ursprung |
| <b>WEEE/ElektroG</b>          | nicht ear-pflichtig       |
| <b>Douanetarief nr.</b>       | 94032080                  |
| <b>Verpakkingsstandaard</b>   | 1                         |
| <b>Gewicht (g)</b>            | 25500 g                   |

## Varianten.

| Artikelnr. | Modelnr. (ERP) | Beschrijving              | GTIN          |
|------------|----------------|---------------------------|---------------|
| 81300612   | 612 ST         | Service wagen Trgf. 150kg | 4018754333981 |

## GTIN-code.



## Accessoires.



83812070  
Lege inleg v. kleine  
onderdelen



81484001  
Schuiflade-indeling



81484002  
Schuiflade-indeling