



## Gereedschapswagen 93

93/6

Artikelnr. **81200154**  
GTIN **4018754327508**  
Model **93/6 A**

### Aanwijzing.

Gereedschapswagen 93/6 6 Stuwkracht 481 x 877 x 1000 mm antraciet, RAL 7016

### Voordelen.

6 gemakkelijk uitneembare laden met praktische volledig uittrekbare geleiders, de kogelkooigeleiding zorgt voor een rustige loop.

Olie- en zuurbestendige lichte wielen (125 mm) met draadbeschermers beschermen de lagers tegen vuil en schroefdraad, met twee parkeerremmen

Hoog statisch draagvermogen tot 500 kg - de onderste lade heeft een draagvermogen tot 45 kg

2 handgrepen, stootbescherming rondom en een slijtvast legbord van ABS-kunststof met praktische vakken voor kleine onderdelen

Centrale vergrendeling door cilinderslot met klapsleutel, de anti-kantelbeveiliging voorkomt dat meerdere laden tegelijk worden uitgetrokken

### Hoogtepunten van het product.





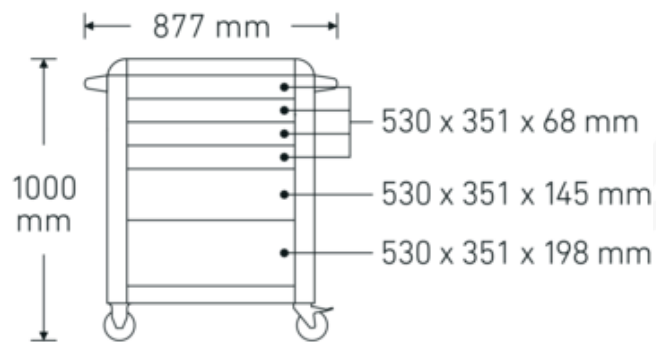
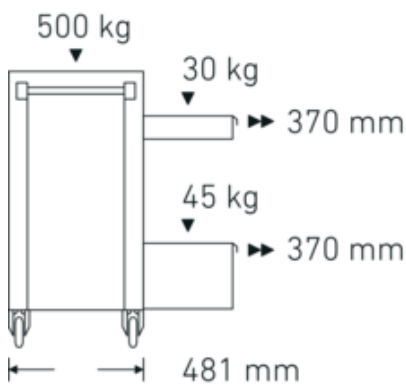
## Technologieën en kenmerken.



### Tool Control System

Het slimme modulaire inzetsysteem beschermt en organiseert het gereedschap in gereedschapskisten, rolwagens en werkbanken. Met de inlays van tweekleurig schuim is snel te controleren of het gereedschap volledig is.

## Technische tekening.



## Technische kenmerken.

Aantal laden	6
Breedte mm (b)	877 mm
Vouwtang	antraciet, RAL 7016
Kleur	RAL 7016; RAL 9005
Hoogte mm (h)	1000 mm
Lengte mm (L)	481 mm
Modelnr.	93/6 A

## Logistieke gegevens.

Diepte mm (IFS)	750
Breedte mm (IFS)	480
Hoogte mm (IFS)	840
Lengte (verpakt, mm)	825
Breedte (verpakt, mm)	562
Hoogte (verpakt, mm)	910
Volume (verpakt, dm <sup>3</sup> )	421.9215 dm <sup>3</sup>

<b>Afmetingen interne lade mm</b>	351 x 530 x 68 mm (4x) 351 x 530 x 145 mm (1x) 351 x 530 x 198 mm (1x)	<b>Artikelnr.</b>	81200154
<b>Draagvermogen lade</b>	30 kg 30 kg 45 kg	<b>Gewicht (bruto, KG)</b>	64,000
<b>Laadvermogen</b>	500 kg	<b>Gewicht PAP (KG)</b>	3,000
		<b>Gewicht PVC (KG)</b>	0,000
		<b>GTIN</b>	4018754327508
		<b>Land van oorsprong AWR</b>	CHINA
		<b>Regio van oorsprong</b>	Ausländischer Ursprung
		<b>WEEE/ElektroG</b>	nicht ear-pflichtig
		<b>Douanetarief nr.</b>	94032080
		<b>Verpakkingsstandaard</b>	1
		<b>Gewicht (g)</b>	57000 g

## Varianten.

Artikelnr.	Modelnr. (ERP)	Beschrijving	GTIN
81200154	93/6 A	Gereedschapswagen 93/6 6 Stuwkracht 481 x 877 x 1000 mm antraciet, RAL 7016	4018754327508
81200155	93/6 R	Gereedschapswagen 93/6 6 Stuwkracht 481 x 877 x 1000 mm rood, RAL 3020	4018754333080
81200156	93/6 B	Gereedschapswagen 93/6 6 Stuwkracht 481 x 877 x 1000 mm blauw, RAL 2703035	4018754333097

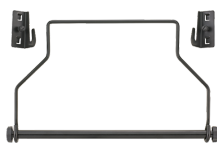
## GTIN-code.



## Accessoires.



90432727  
Spuitspuitbushouder



81483004  
Papierrolhouder



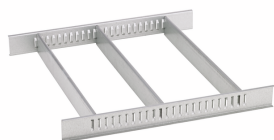
89010040  
Kabelhouders



83812070  
Lege inleg v. kleine onderdelen



81484001  
Schuiflade-indeling



81484002  
Schuiflade-indeling



81200157  
Gereedschapskist



89010042  
Laptohouder-adapter



90432802  
Beschermhoes

## Onderdelen/reserveonderdelen voor.



90432658  
Greep



90432644  
Greep



81490001  
Wielenset

## Beelden.

